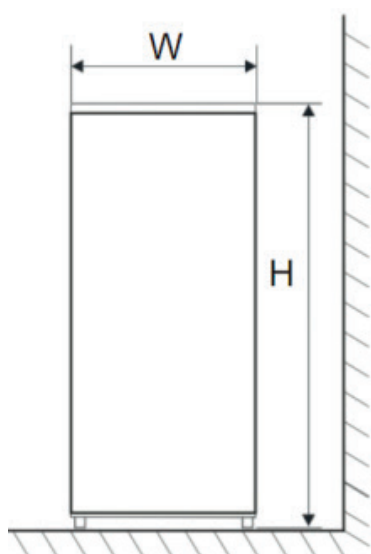
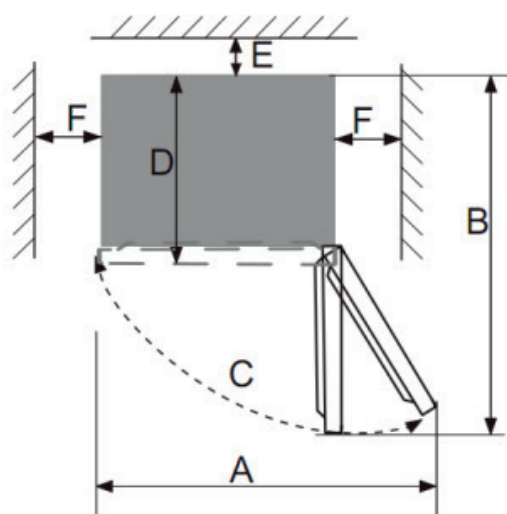


Montážní nákres - LK3354bc, LK3354wh

W	D	H	A	B	C(°)	E	F
540	550	1760	910	1055	130±5	50	100



Obr. 1



Obr. 2