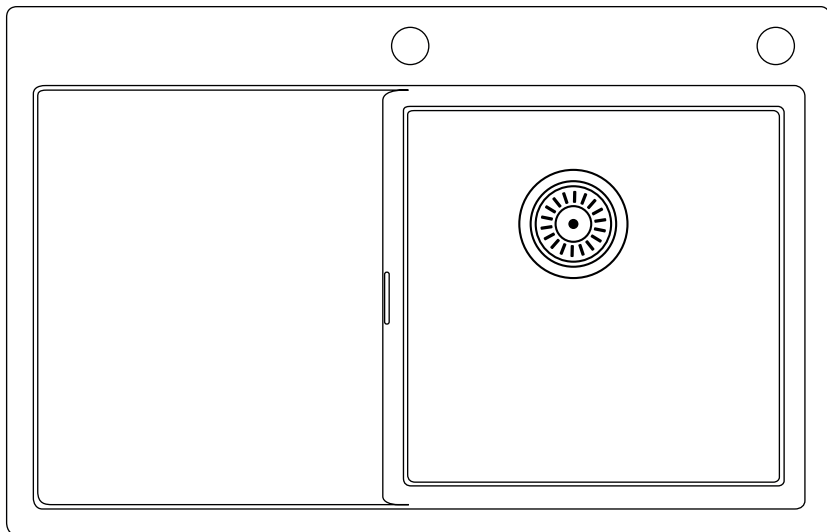


concept



Kuchyňský dřez / Kuchynský drez
Zlew kuchenny / Kitchen sink /
Mosogató / Küchenspüle /
Fregadero de cocina /
Lavello della cucina /
Évier de cuisine

CZ

SK

PL

EN

HU

DE

ES

IT

FR

PODĚKOVÁNÍ

Děkujeme Vám, že jste si zakoupili výrobek značky Concept, a přejeme Vám, abyste byli s naším výrobkem spokojeni po celou dobu jeho užívání. Před prvním použitím prostudujte pozorně celý návod k obsluze a potom si jej uschovejte. Zajistěte, aby i ostatní osoby, které budou s výrobkem manipulovat, byly seznámeny s tímto návodem. Postupujte na základě doporučení uvedeného v návodu a poté úspěšně nový výrobek používejte.

OBSAH

- Čištění a údržba
- Důležitá upozornění
- Montáž dřezu
- Montáž odtokového potrubí
- Záruka

ČIŠTĚNÍ A ÚDRŽBA

Nerezové dřezy Concept jsou vyrobeny z obzvláště odolné nerezové oceli, která se snadno čistí. Pro lesklý a hladký povrch dřezu je nutná každodenní péče a pravidelné čištění.

Po každém použití dřezu jej očistěte vodou a tekutými čisticími prostředky, které neobsahují abrazivní částice. Po vyčištění opláchněte povrch dřezu vodou a vysušte měkkou utěrkou.

Na větší nečistoty a mastnotu nebo stopy po otiscích prstů lze použít běžný tekutý nebo speciální čisticí prostředek na nerez. Po použití smyjte zbytky čisticího prostředku vodou a vysušte povrch dřezu měkkou utěrkou.

Pravidelným vysušováním chráníte dřez před nežádoucím usazováním vodního kamene. Nedovoňte, aby na povrchu dřezu zaschlo mýdlo nebo jiné čisticí prostředky. Obsahují chemické přísady, které mohou poškodit povrch. K čištění nepoužívejte drsné houbičky, drátěnky nebo drsné hadříky, aby nedošlo k poškrábání povrchu.

Každodenní a pravidelná péče o dřez, prodlužuje jeho životnost.

DŮLEŽITÁ UPOZORNĚNÍ

Ačkoliv je povrch dřezu odolný teplotě až do 250°C, pamatujte, že kuchyňské nádobí se může zahřát i na vyšší teplotu. Pokud je navíc horké nádobí odloženo na mokré povrch, zvyšuje se riziko nenávratného poškození vnějšího povrchu dřezu. Horké nádobí doporučujeme odkládat na podložky k tomu určené. Pokud budete nalévat vařící vodu do dřezu, ještě předtím zapněte studenou vodu. Tím snížíte teplotní šok.

Nevhazujte do dřezu hrnce, pánve nebo ostré kovové výrobky.

Nepoužívejte dřez jako prkénko na krájení, protože by mohlo dojít k poškození povrchu. Při čištění odtoku se snažte zabránit kontaktu čističe s povrchem dřezu, aby nedošlo k jeho poškození.

Nenechávejte agresivní potraviny, jako je sůl, ocet, hořčice, červené víno a černý čaj na povrchu dřezu po delší dobu. Ihned po vylití do dřezu jej opláchněte teplou vodou.

MONTÁŽ DŘEZU

Při instalaci výrobku prosím dodržujte následující postup. Na závady způsobené nesprávnou instalací se nevztahuje záruka.

Pozn.: Montáž pro konkrétní typ nerezového dřezu je upřesněna v montážním nákresu.

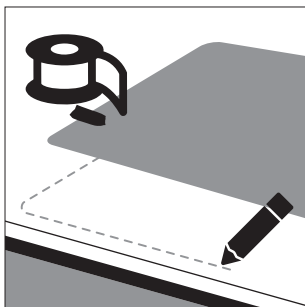
Tento návod slouží pouze pro montáž dřezů, které jsou umístěny na kuchyňské desce.

Před montáží výrobku se ujistěte, že není nijak poškozený.

Výrobek by měl být instalován odborníkem, který má k instalaci dřezu potřebnou kvalifikaci.

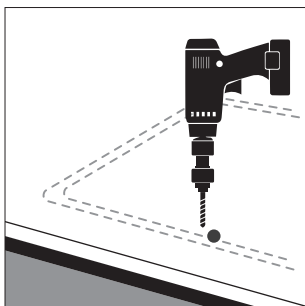
1.

Vyberte místo vhodné pro umístění dřezu. Povrch pracovní desky musí být vodorovný a musí po ní být dostatečné místo. Na vybrané místo umístěte šablonu, která je vždy součástí balení a zafixujte ji lepící páskou. Poté obkreslete šablonu tužkou.



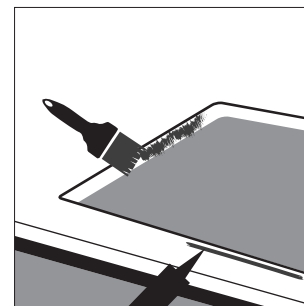
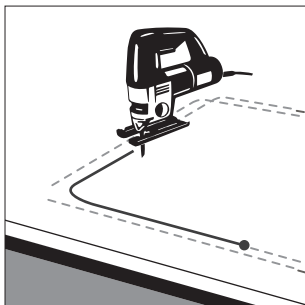
2.

V každém rohu vyvrtejte otvor o velikosti 10 mm.



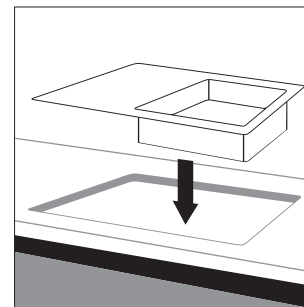
3.

Pomocí přímočaré pily vyřízněte otvor pro umístění dřezu.



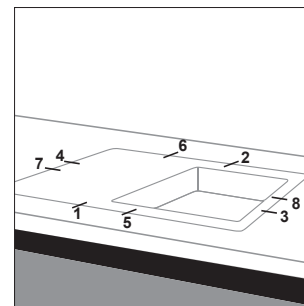
4.

Po okraji otvoru aplikujte sanitární silikon.



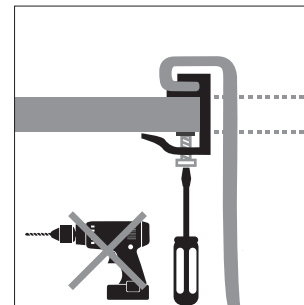
5.

Umístěte dřež do otvoru. Zkontrolujte, zda je dřež správně ustaven.



6.

Umístěte přiložené držáky dřezu dle pořadí na schématu a utáhněte tak, aby byly co nejbližší povrchu kuchyňské desky.

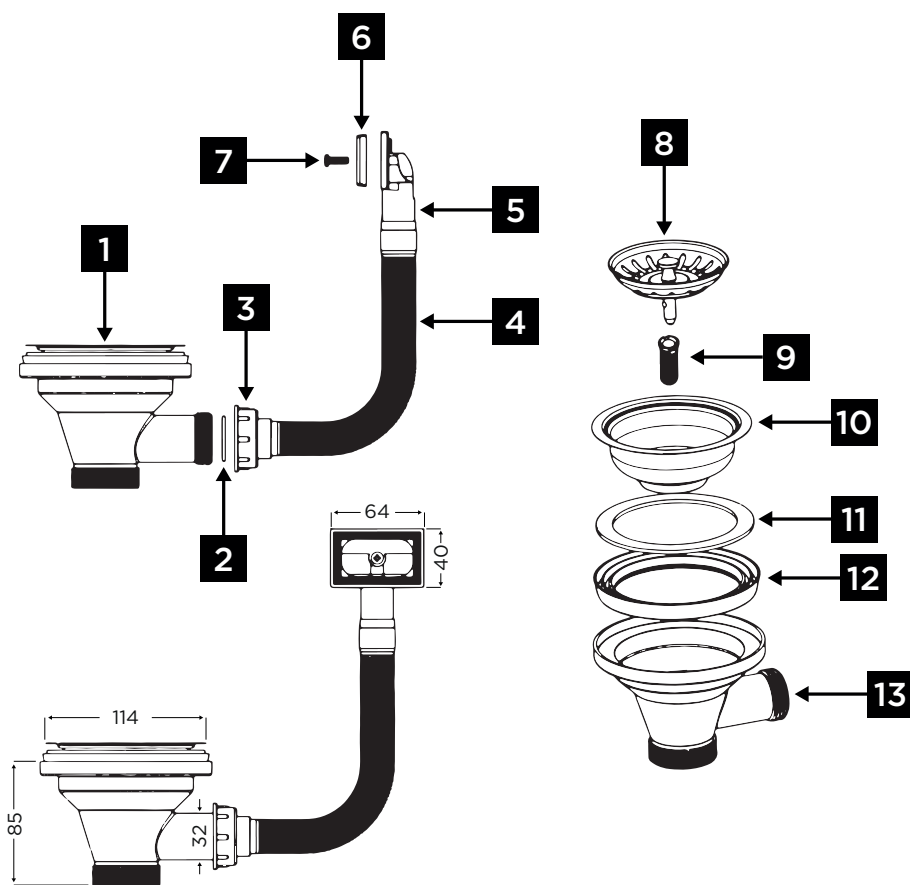


7.

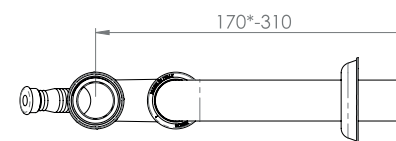
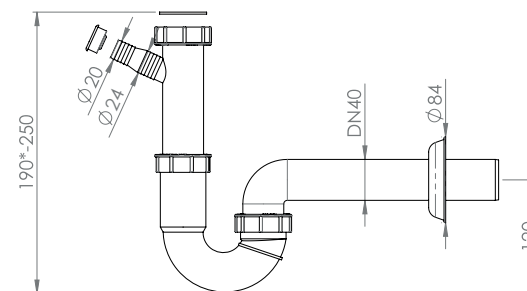
Dotáhněte pouze manuálně tak, aby byl dřež pevně ukotven. Nepoužívejte elektrické vrtačky ani jiná zařízení bez regulátoru točivého momentu. Pečlivě odstraňte všechny přebytečný silikon z povrchu desky i dřezu.

MONTÁŽ ODTOKOVÉHO POTRUBÍ

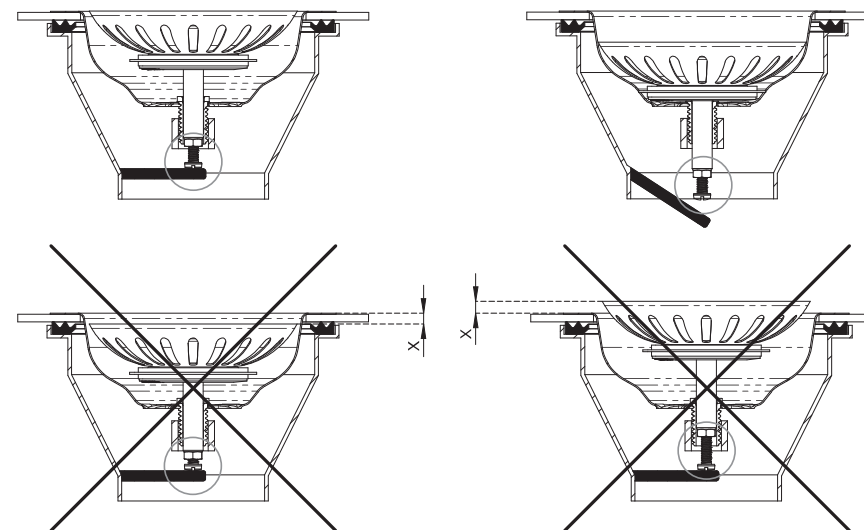
Rozkres odtokového potrubí. Před instalací pečlivě zkontrolujte všechny díly.



Dřez má manuální výpusť. Dřez je včetně sifonu s připojením na myčku.



Nastavte nerezovou mřížku dřezové výpusti pomocí šroubu do optimální polohy.



ZÁRUKA

Během záručního období stanoveného výrobcem je výrobce zodpovědný za výrobní a materiálové vady. V případě, že se takovéto vady objeví, vraťte, prosím, dřež prodávajícímu s příloženými doklady o jeho koupi. Tyto doklady uchovávejte po celou dobu záručního období.

Záruka se nevztahuje na vady vzniklé nesprávnou montáží, údržbou nebo čištěním. Nedodržíte-li pokyny výrobce, nemůže být případná oprava uznána jako záruční.

Záruka se také nevztahuje na poškození dřezu v důsledku nevhodných přepravních podmínek. Před instalací dřezu zkontrolujte, zda se na něm nevyskytuje nějaká závada.

POĎAKOVANIE

Ďakujeme vám, že ste si kúpili výrobok značky Concept, a prajeme vám, aby ste boli s naším výrobkom spokojní po celý čas jeho používania. Pred prvým použitím si prosím pozorne preštudujte celý návod na obsluhu a dobre si ho odložte. Zaisťte, aby všetci, ktorí budú tento výrobok používať, boli oboznámení s týmto návodom. Postupujte na základe odporúčaní uvedeného v návode a potom nový výrobok úspešne používajte.

OBSAH

- Čistenie a údržba
- Dôležité upozornenia
- Montáž drezu
- Montáž odtokového potrubia
- Záruka

ČISTENIE A ÚDRŽBA

Nerezové drezy Concept sú vyrobené z mimoriadne odolnej nehrdzavejúcej ocele, ktorá sa ľahko čistí. Pre lesklý a hladký povrch drezu je potrebná každodenná starostlivosť a pravidelné čistenie.

Po každom použití drezu ho očistite vodou a tekutými čistiacimi prípravkami, ktoré neobsahujú abrazívne častice. Po vyčistení opláchnite povrch drezu vodou a osušte mäkkou handričkou. Na silnejšie znečistenie a masť alebo odtlačky prstov možno použiť bežný tekutý alebo špeciálny čistiaci prostriedok na nerezovú oceľ. Po použití zmyte zvyšky čistiaceho prostriedku vodou a osušte povrch drezu mäkkou utierkou. Pravidelným osušením drez chránite pred nežiaducim usadzovaním vodného kameňa. Nedovoľte, aby mydlo alebo iné čistiace prostriedky zaschli na povrchu umývadla. Obsahujú chemické prísady, ktoré môžu poškodiť povrch.

Na čistenie nepoužívajte drsné špongie, drôtené utierky alebo hrubé handry, aby ste nepoškriabali povrch.

Každodenná a pravidelná údržba drezu predlžuje jeho životnosť.

DÔLEŽITÉ UPOZORNENIA

Hoci je povrch drezu odolný teplote až do 250 °C, pamätajte, že kuchynský riad sa môže zahriať aj na vyššiu teplotu. Ak sa horúci riad odloží na mokrý povrch, zvyšuje sa riziko nevratného poškodenia vonkajšieho povrchu drezu. Horúci riad odporúčame odkladať na podložky na to určené. Ak nalievate vriacu vodu do umývadla, zapnite predtým studenú vodu. Znížite tak teplotný šok.

Do drezu nevhadzujte hrnce, panvice alebo ostré kovové výrobky.

Nepoužívajte drez ako dosku na krájanie, pretože by ste mohli poškodiť jeho povrch. Pri čistení odtoku sa snažte zabrániť kontaktu čistiaceho prostriedku s povrchom drezu, aby ste ho nepoškodili.

Agresívne potraviny, ako soľ, ocot, horčicu, červené víno a čierny čaj, nenechávajte dlhší čas na povrchu drezu. Ihneď po vylíatí do drezu ho opláchnite teplou vodou.

MONTÁŽ DREZU

Pri inštalácii výrobku prosím dodržujte nasledovný postup: Na poruchy spôsobené nesprávnou inštaláciou záruka neplatí.

Poznámka: Inštalácia pre konkrétny typ drezu z nehrdzavejúcej ocele je uvedená v inštaláčnom výkrese.

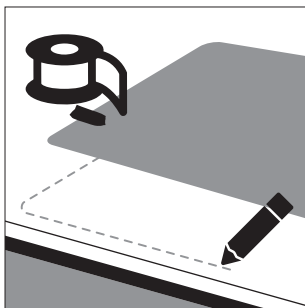
Tento návod slúži iba pre montáž drezov, ktoré sú umiestnené na kuchynskej doske.

Pred montážou výrobku sa ubezpečte, že nie je nijako poškodený.

Výrobok by mal inštalovať odborník, ktorý má na inštaláciu drezu potrebnú kvalifikáciu.

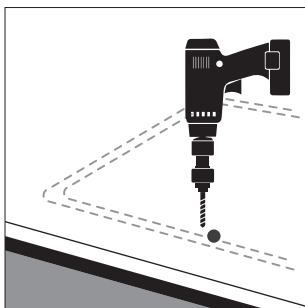
1.

Vyberte miesto vhodné na umiestnenie drezu. Povrch pracovnej dosky musí byť vodorovný a musí na ňom byť dostatočné miesto. Na vybrané miesto umiestnite šablónu, ktorá je vždy súčasťou balenia, a za-fixujte ju lepiacou páskou. Potom šablónu obkreslite ceruzkou.



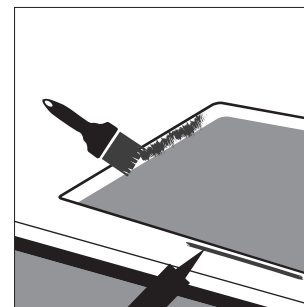
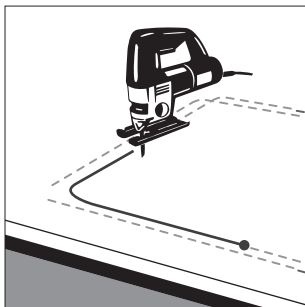
2.

V každom rohu vyvrtajte otvor veľkosti 10 mm.



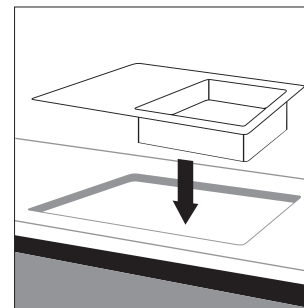
3.

Priamočiarou pilou vyrežte otvor na umiestnenie drezu.



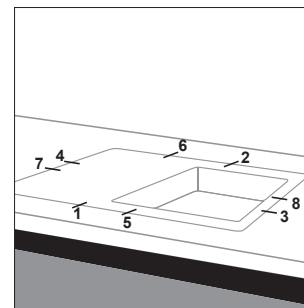
4.

Po okrajoch otvoru aplikujte sanitárny silikón.



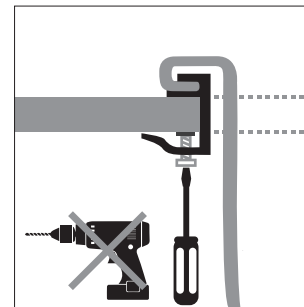
5.

Drez umiestnite do otvoru. Skontrolujte, či je drez správne vložený.



6.

Priložené držiaky drezu umiestnite podľa poradia na schéme a utiahnite tak, aby boli čo najbližšie povrchu kuchynskej dosky.

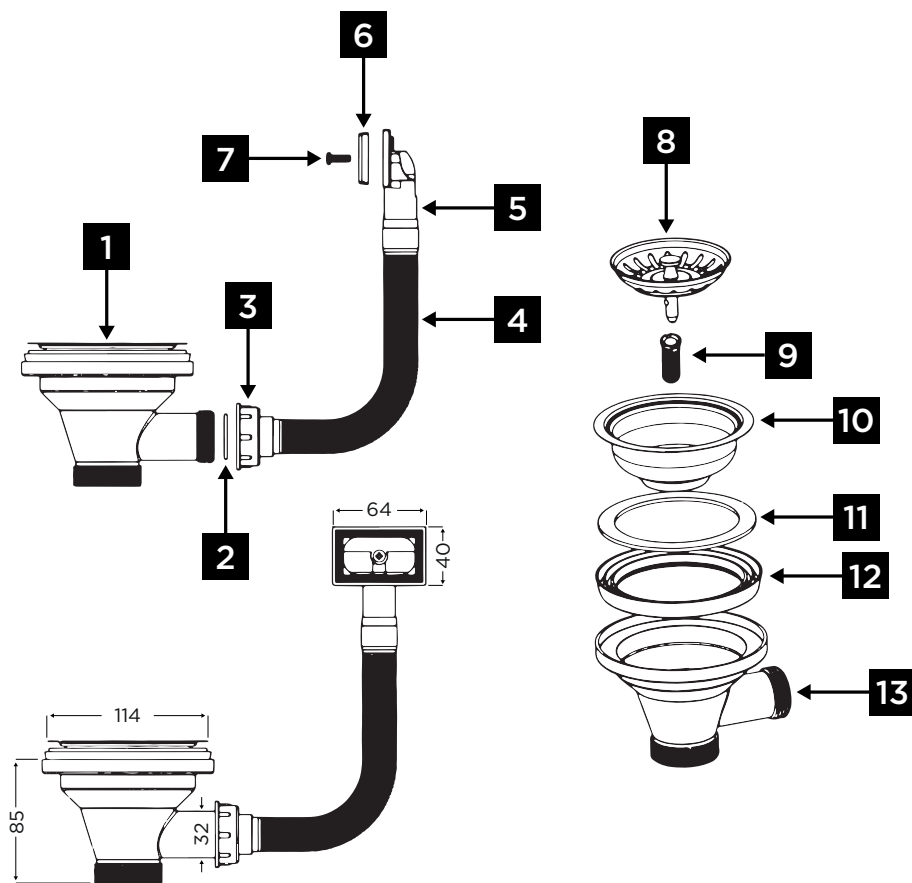


7.

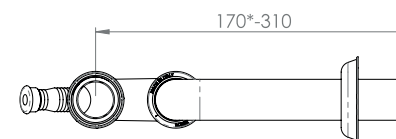
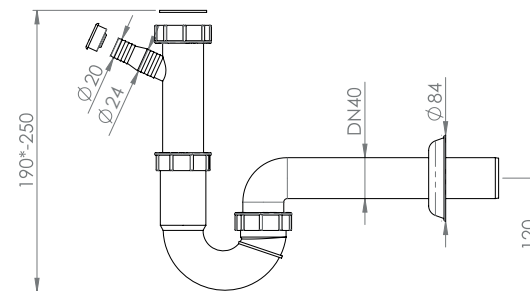
Dotiahnite iba manuálne tak, aby bol drez pevne ukotvený. Nepoužívajte elektrické vrtačky ani iné zariadenia bez regulátora krútiaceho momentu. Pozorne odstráňte všetok prebytočný silikón z povrchu dosky aj drezu.

MONTÁŽ ODTOKOVÉHO POTRUBIA

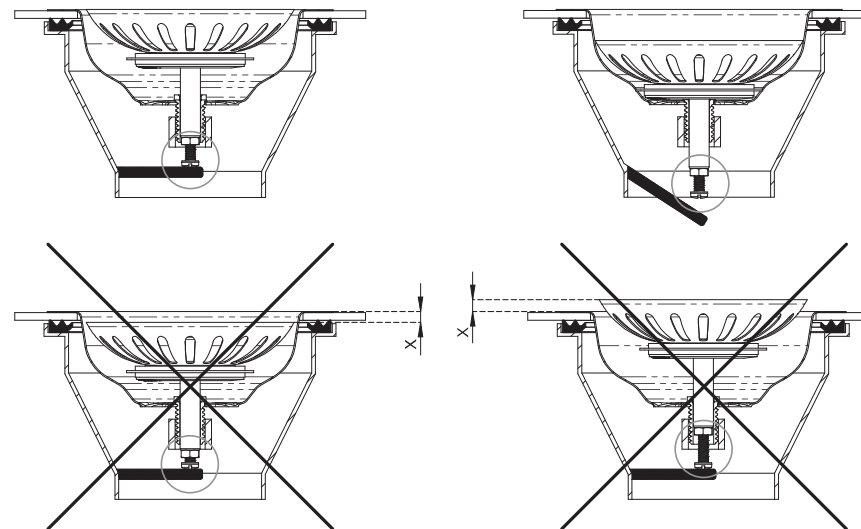
Usporiadanie odvodňovacieho potrubia.
Pred inštaláciou starostlivo skontrolujte všetky diely.



Drez má ručný odtok. Súčasťou drezu je sifón s prípojkou na umývačku riadu.



Nastavte nerezovú mriežku drezovej výpuste pomocou skrutky do optimálnej polohy.



ZÁRUKA

V záručnom období stanovenom výrobcom je výrobca zodpovedný za výrobné a materiálové nedostatky. Ak sa takéto nedostatky objavia, vráťte prosím drez predávajúcemu s priloženými dokladmi o jeho nadobudnutí.

Tieto doklady uchovávajte počas celej záručnej lehoty.

Záruka sa nevzťahuje na nedostatky vzniknuté nesprávnou inštaláciou, údržba alebo čistenie. Ak nedodržíte pokyny výrobcu, prípadná oprava sa neuzná ako záručná. Záruka sa nevzťahuje ani na poškodenie drezu spôsobené nesprávnymi prepravnými podmienkami. Pred inštaláciou drezu skontrolujte, či na ňom nie sú nejaké závady.

PODZIĘKOWANIE

Dziękujemy za zakup produktu marki Concept i życzymy Państwu zadowolenia z naszego produktu przez cały czas jego użytkowania. Przed pierwszym użyciem prosimy o uważne przeczytanie całej instrukcji obsługi oraz zachowanie jej na przyszłość. Należy zadbać o to, aby także inne osoby, które będą obchodziły się z produktem, zapoznały się z niniejszą instrukcją. Proszę postępować na podstawie zaleceń wskazanych w instrukcji i pomyślnie użytkować nowy produkt.

SPIS TREŚCI

- **Czyszczenie i konserwacja**
- **Ważne przestrogi**
- **Montaż zlewu**
- **Montaż rur odpływowych**
- **Gwarancja**

CZYSZCZENIE I KONSERWACJA

Zlewozmywaki ze stali nierdzewnej Concept są wykonane ze szczególnie trwałej stali nierdzewnej, która jest łatwa w czyszczeniu. Aby uzyskać lśniącą i gładką powierzchnię zlewozmywaka, konieczna jest codzienna pielęgnacja i regularne czyszczenie.

Po każdym użyciu wyczyść zlewozmywak wodą i płynnymi detergentami, które nie zawierają ściernych. Po wyczyszczeniu powierzchnię zlewozmywaka należy spłukać wodą i osuszyć miękką ściereczką. W przypadku silniejszych zabrudzeń i śladów tłuszczu lub odcisków palców można użyć zwykłego płynu lub specjalnego środka do czyszczenia stali nierdzewnej. Po użyciu należy zmyć pozostałości środka czyszczącego wodą i osuszyć powierzchnię zlewu miękką ściereczką. Regularne osuszanie chronić zlewozmywak przed niepożądanym osadzeniem się kamienia. Nie należy dopuszczać do wyschnięcia mydła lub innych środków czyszczących na powierzchni zlewozmywaka. Zawierają one dodatki chemiczne, które mogą uszkodzić powierzchnię. Nie używaj do czyszczenia szorstkich gąbek, drucianych ściereczek ani szorstkich szmatek, aby uniknąć zarysowania powierzchni.

Codzienna i regularna pielęgnacja zlewozmywaka przedłuża jego żywotność.

WAŻNE PRZESTROGI

Chociaż powierzchnia zlewu jest odporna na działanie temperatury do 250 °C, należy pamiętać, że naczynia kuchenne mogą rozgrzać się nawet do wyższej temperatury. Jeśli dodatkowo gorące naczynie zostanie odłożone na mokrą powierzchnię, wzrasta ryzyko nieodwracalnego uszkodzenia zewnętrznej powierzchni zlewu. Zalecamy odkładanie gorącego naczynia na przeznaczony do tego podkładki. Jeśli wlewasz wrzątek do zlewu, wcześniej włącz zimną wodę. Zmniejszy to szok temperaturowy.

Nie wrzucaj do zlewu garnków, patelni lub ostrych przedmiotów metalowych.

Nie używaj zlewozmywaka jako deski do krojenia, ponieważ może to spowodować uszkodzenie jego powierzchni.

Podczas czyszczenia odpływu należy unikać kontaktu środka czyszczącego z powierzchnią zlewu, aby jej nie uszkodzić.

Nie pozostawiaj agresywnych produktów spożywczych takich, jak sól, ocet, musztarda, czerwone wino i czarna herbata na powierzchni zlewu przez dłuższy czas. Natychmiast po wylaniu do zlewu opłukaj je ciepłą wodą.

MONTAŻ ZLEWU

Instalację produktu należy przeprowadzić w poniższych krokach: Usterki spowodowane nieprawidłową instalacją nie są objęte gwarancją.

Uwaga: Instalacja dla określonego typu zlewozmywaka ze stali nierdzewnej jest określona na rysunku montażowym.

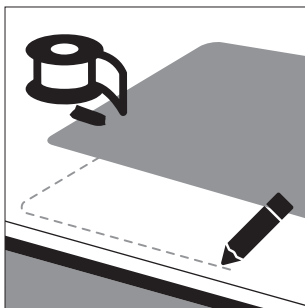
Niniejsza instrukcja służy wyłącznie do montażu zlewów, które umieszczone są na blacie kuchennym.

Przed montażem produktu należy upewnić się, że nie jest w żaden sposób uszkodzony.

Produkt powinien zostać zainstalowany przez specjalistę, który posiada niezbędne kwalifikacje do instalacji zlewu.

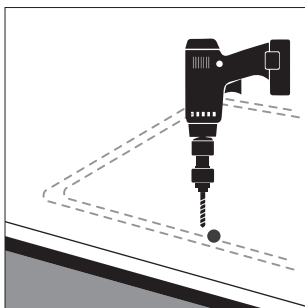
1.

Należy wybrać odpowiednie miejsce do umieszczenia zlewu. Powierzchnia blatu powinna być pozioma i musi być na nim dostateczne miejsce. Na wybranym miejscu umieść szablon, który zawsze jest częścią opakowania i zamocuj taśmą klejącą. Potem obrysuj szablon ołówkiem.



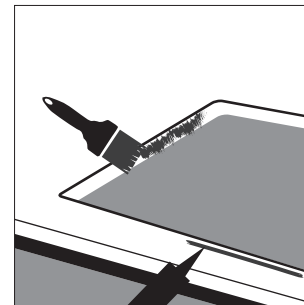
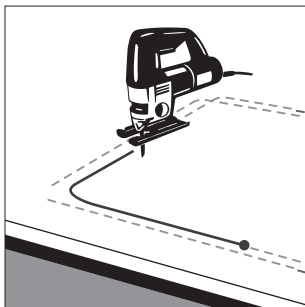
2.

W każdym rogu wywierć otwór wielkości 10 mm.



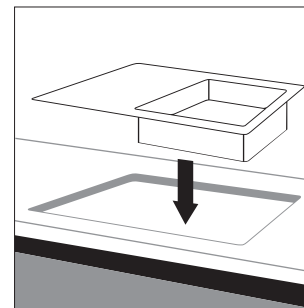
3.

Za pomocą piły prostoliniowej wytnij otwór do umieszczenia zlewu.



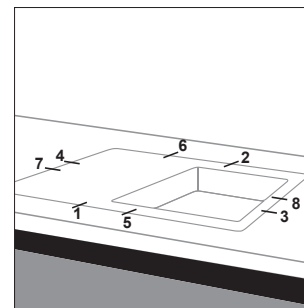
4.

Na krawędź otworu aplikuj silikon sanitarny.



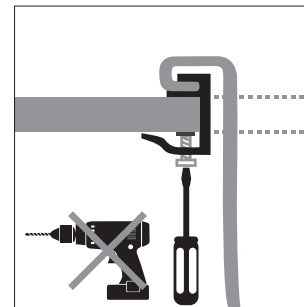
5.

Umieść zlew w otworze. Sprawdź, czy zlew jest poprawnie ustawiony.



6.

Umieść załączone uchwyty zlewu według kolejności na schemacie i dokręć tak, żeby były jak najbliżej powierzchni blatu kuchennego.



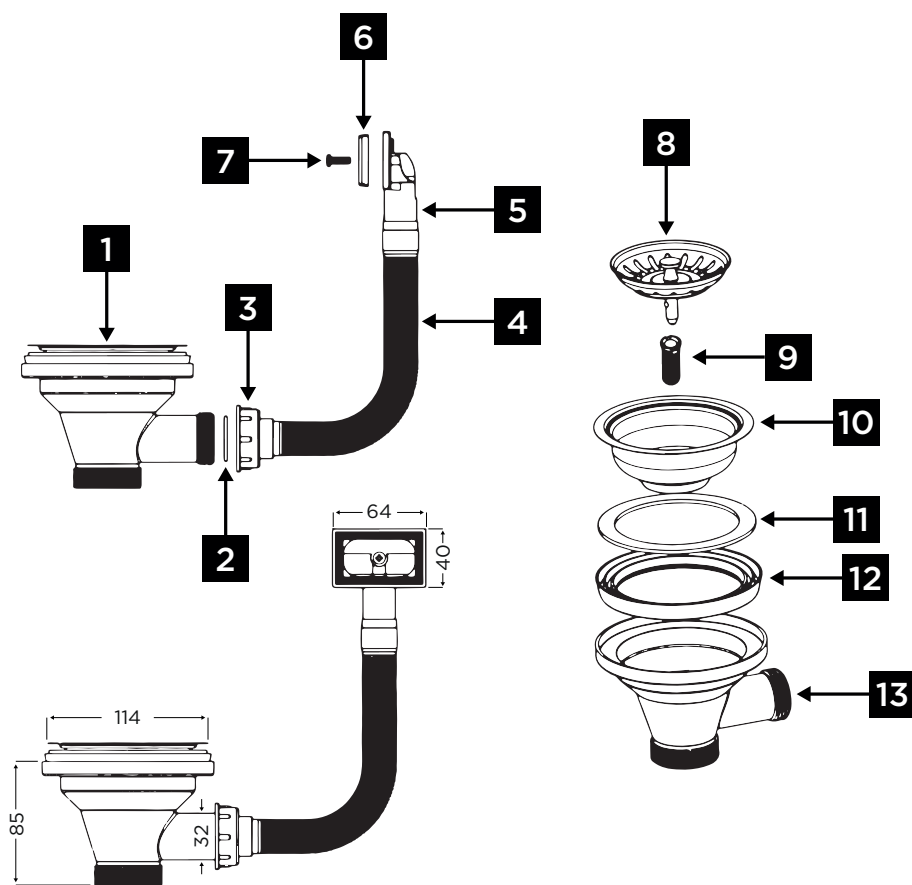
7.

Dokręć ręcznie tak, żeby zlew był stabilnie umocowany. Nie korzystaj z wiertarek elektrycznych ani innych urządzeń bez regulatora momentu obrotowego. Ostrożnie usuń cały nadmiar silikon z powierzchni blatu i zlewu.

MONTAŻ RUR ODPIYWOWYCH

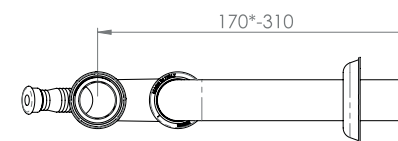
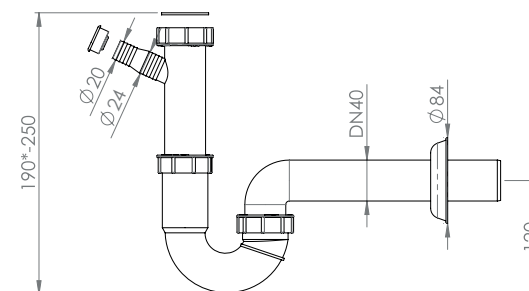
Rozmieszczenie rury odpływowej.

Przed montażem należy dokładnie sprawdzić wszystkie części.

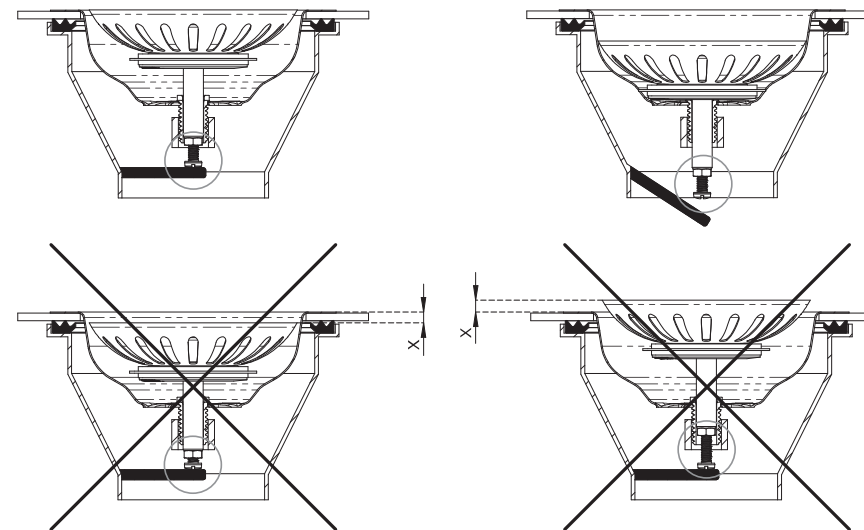


Zlewozmywak posiada ręczny odpływ.

Zlewozmywak posiada syfon z podłączeniem do zmywarki.



Za pomocą śruby ustaw kratkę spustową ze stali nierdzewnej w optymalnym położeniu.



GWARANCJA

Podczas okresu gwarancji ustalonego przez producenta, producent odpowiedzialny jest za wady produkcyjne i materiałowe. W przypadku, jeśli niniejsze wady się pojawiają, proszę zwrócić się do sprzedawcy z załączonymi dokumentami zakupu. Niniejsze dokumenty należy przechowywać przez cały okres gwarancyjny.

Gwarancja nie obejmuje wad spowodowanych niewłaściwą instalacją, konserwacją lub czyszczeniem. Nieprzestrzeganie wskazówek producenta może prowadzić do nieobjęcia gwarancją ewentualnej naprawy. Gwarancja nie obejmuje również uszkodzeń zlewozmywaka spowodowanych niewłaściwymi warunkami transportu. Przed instalacją zlewozmywaka należy sprawdzić, czy nie ma on żadnych wad.

ACKNOWLEDGMENT

Thank you for purchasing a Concept product. We wish you much joy with your new appliance every day you use it. Please read the instruction manual carefully before initial use. To refer to this manual any time you need to, we recommend you to keep it in a safe place. And please pass it to any future owner of the appliance. Follow the recommendations in the manual and then use the new product successfully.

TABLE OF CONTENTS

- **Cleaning and maintenance**
- **Important safety information**
- **Sink installation**
- **Installation of drain pipes**
- **Warranty**

CLEANING AND MAINTENANCE

Concept stainless steel sinks are made of particularly durable stainless steel that is easy to clean. For a shiny and smooth sink surface, daily care and regular cleaning is necessary.

After each use, clean the sink with water and liquid detergents that do not contain abrasive particles. After cleaning, rinse the sink surface with water and dry with a soft cloth. For heavier dirt and grease or fingerprint marks, a normal liquid or special stainless steel cleaner can be used. After use, wash off any residual cleaner with water and dry the sink surface with a soft cloth. By drying regularly protect the sink from unwanted limescale build-up.

Daily and regular care of the sink prolongs its life.

IMPORTANT SAFETY INFORMATION

Although the surface of the sink is heat resistant up to 250 °C, remember that the cookware may be heated to higher temperatures. In addition, if hot dishes are placed on a wet surface, the risk of irreversible damage to the exterior of the sink increases. We recommend placing hot dishes on the mats intended for this purpose. If you pour boiling water into the sink, turn on the cold water beforehand. This will reduce temperature shock.

Do not throw pots, pans or sharp metal products into the sink.

Do not use the sink as a chopping board as this could damage the surface. When cleaning the drain, try to avoid contact of the cleaner with the sink surface to avoid damaging it.

Do not leave aggressive foods such as salt, vinegar, mustard, red wine and black tea on the surface of the sink for extended periods of time. Immediately after pouring into the sink, rinse it with warm water.

SINK INSTALLATION

Please follow the following instruction during product installation: The warranty does not cover damages caused by incorrect installation.

Note: Installation for a specific type of stainless steel sink is specified in the installation drawing.

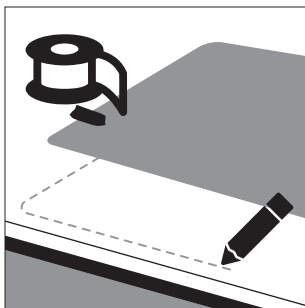
These instructions are for installation of sinks that are placed on the kitchen counter top only.

Before product installation, make sure it is not damaged in any way.

The product should be installed by a qualified professional.

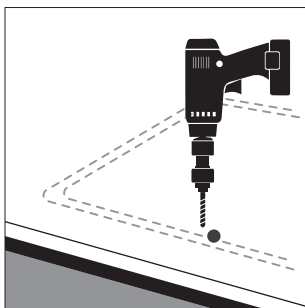
1.

Select a location suitable for the sink. The worktop surface must be horizontal and have sufficient space under it. Place the template, which is always included in the package, and fix it with adhesive tape. Then trace the template with a pencil.



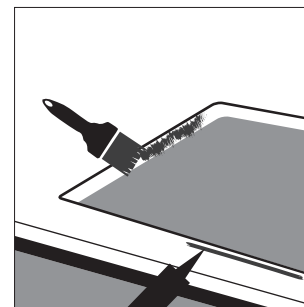
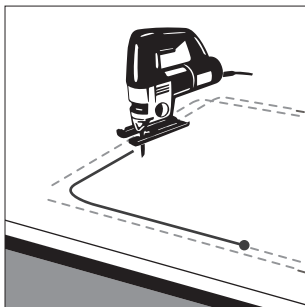
2.

In each corner, drill a hole of 10 mm.



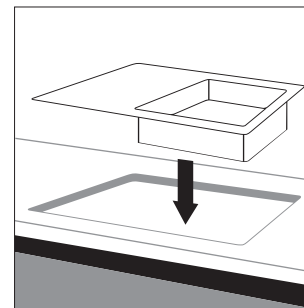
3.

Using a reciprocating saw, cut the sink hole.



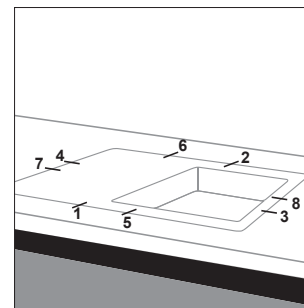
4.

Apply sanitary silicone along the edge of the hole.



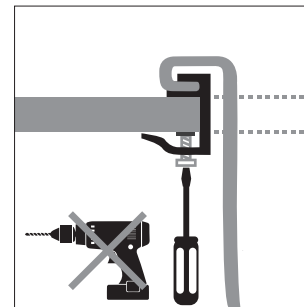
5.

Place the sink in the hole. Check that the sink is positioned correctly.



6.

Place the enclosed sink holders in the order shown on the diagram and tighten them as close as possible to the surface of the kitchen counter top.



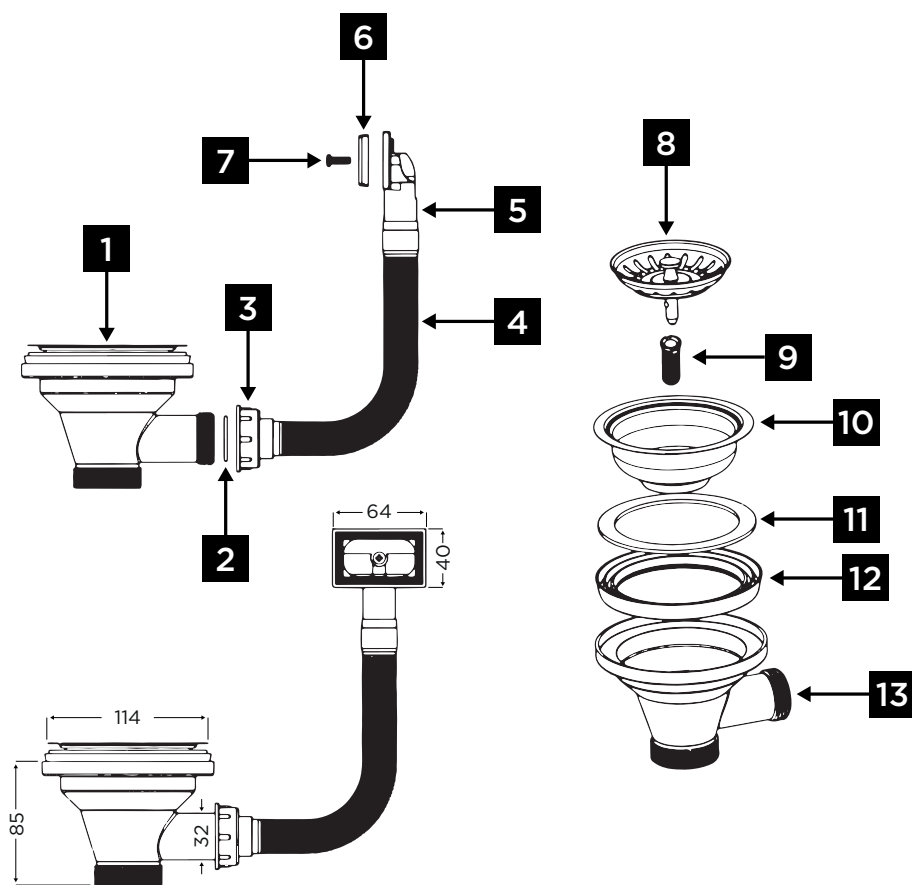
7.

Tighten only manually so the sink is firmly anchored. Do not use electric drills or other devices without a torque regulator. Carefully remove any excess silicone from the surface of the counter top and sink.

INSTALLATION OF DRAIN PIPES

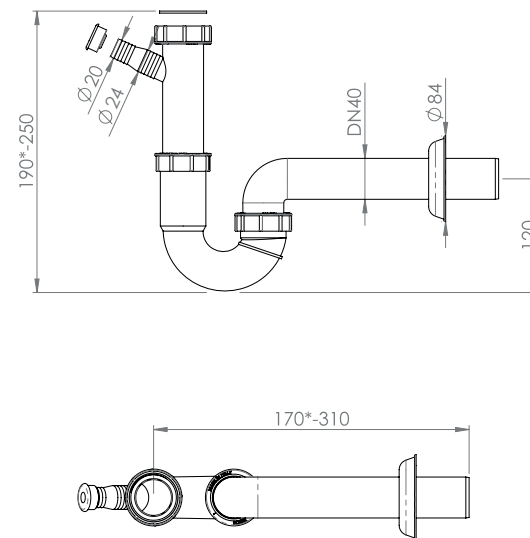
Layout of the drainage pipe.

Check all parts carefully before installation.

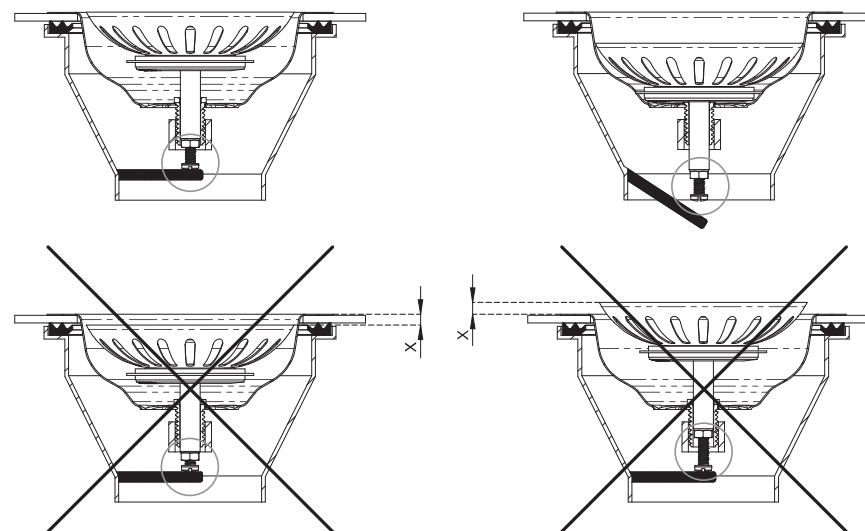


The sink has a manual drain.

The sink includes a siphon with connection to the dishwasher.



Adjust the stainless steel drain to the optimum position by the screw.



WARRANTY

The manufacturer is responsible for manufacturing and material defects during the warranty period specified by the manufacturer. In the event that such defects occur, please return the sink to the seller with enclosed documents of its acquisition. Keep these documents throughout the warranty period.

The warranty does not cover defects caused by improper installation, maintenance or cleaning. Damages from failure to follow the manufacturer's instructions are not covered by the warranty.

The warranty also does not cover damage to the sink due to improper shipping conditions. Check the sink for any defects before installing it.

ELISMERVÉNY

Köszönjük, hogy megvásárolta a Concept terméket. Sok örömet kívánunk Önnek új készülékével minden nap, amikor használja azt. Kérjük, hogy az első használatba vétel előtt figyelmesen olvassa el a használati útmutatót. Ahhoz, hogy bármikor visszalapozhasson a kézikönyvre, javasoljuk, hogy tartsa azt biztonságos helyen. És kérjük, adja át a készülék bármelyik jövőbeli tulajdonosának. Kövesse a kézikönyvben található ajánlásokat, majd használja sikeresen az új terméket.

TARTALOMJEGYZÉK

- **Tisztítás és karbantartás**
- **Fontos biztonsági információk**
- **Mosogató beépítése**
- **Lefolyócsövek beszerelése**
- **Garancia**

TISZTÍTÁS ÉS KARBANTARTÁS

A Concept rozsdamentes acél mosogatók különösen tartós, könnyen tisztítható rozsdamentes acélból készülnek. A fényes és sima mosogatófelülethez napi ápolásra és rendszeres tisztításra van szükség.

Minden használat után tisztítsa meg a mosogatót vízzel és olyan folyékony tisztítószerrel, amely nem tartalmaz csiszolóanyagokat tartalmazó mosószert. A tisztítás után öblítse le a mosogató felületét vízzel, és szárítsa meg puha ruhával. Erősebb szennyeződések és zsírok vagy ujjlenyomatnyomok esetén normál folyékony vagy speciális rozsdamentes acél tisztítószer használható. Használat után a maradék tisztítószeret mossa le vízzel, és puha ruhával szárítsa meg a mosogató felületét. Rendszeres szárítással megvédi a mosogatót a nem kívánt vízkőlerakódástól.

A mosogató napi és rendszeres ápolása meghosszabbítja az élettartamát.

FONTOS BIZTONSÁGI INFORMÁCIÓK

Bár a mosogató felülete 250 °C-ig hőálló, ne feledje, hogy a főzőedények magasabb hőmérsékletre is felmelegedhetnek. Ezenkívül, ha forró edények kerülnek nedves felületre, megnő a mosogató külsejének visszafordíthatatlan károsodásának kockázata. Javasoljuk, hogy a forró edényeket az erre a célra szolgáló alátétekre helyezze. Ha forró vizet önt a mosogatóba, előtte kapcsolja be a hideg vizet. Ez csökkenti a hőmérsékleti sokkot.

Ne dobjon edényeket, serpenyőket vagy éles fémtárgyakat a mosogatóba.

Ne használja a mosogatót vágódeszkaként, mert ez károsíthatja a felületet. A lefolyó tisztításakor igyekezzen elkerülni, hogy a tisztítószer érintkezzen a mosogató felületével, hogy elkerülje annak sérülését.

Ne hagyja hosszabb ideig a mosogató felületén az agresszív élelmiszereket, például sót, ecetet, mustárt, vörösbort és fekete teát. A mosogatóba öntés után azonnal öblítse le meleg vízzel.

MOSOGATÓ BEÉPÍTÉSE

Kérjük, kövesse a következő utasításokat a termék telepítése során: A garancia nem terjed ki a helytelen telepítésből eredő károokra.

Megjegyzés: A rozsdamentes acél mosogató egy adott típusának beépítését a beépítési rajz tartalmazza.

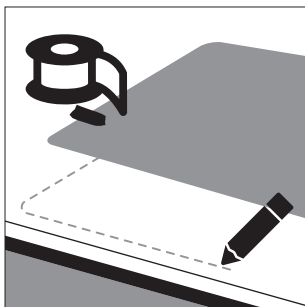
Ezek az utasítások csak a konyhai munkalapra helyezett mosogatók beszerelésére vonatkoznak.

A termék beszerelése előtt győződjön meg arról, hogy az semmilyen módon nem sérült.

A terméket képzett szakembernek kell telepítenie.

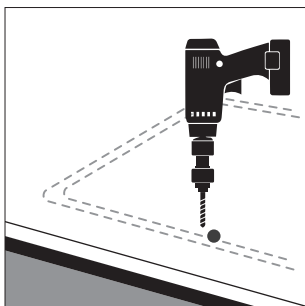
1.

Válassza ki a mosogató számára megfelelő helyet. A munkalap felületének vízszintesnek kell lennie, és elegendő helynek kell lennie alatta. Helyezze fel a sablont, amely mindig a csomagban található, és rögzítse ragasztószalaggal. Ezután ceruzával rajzolja le a sablont.



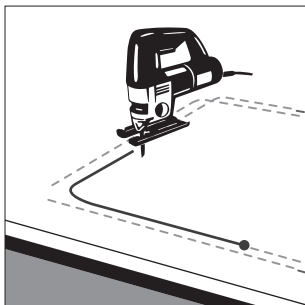
2.

Minden sarokban fúrjon egy 10 mm-es lyukat.



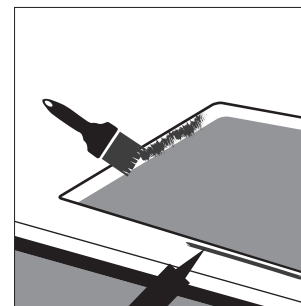
3.

Osztófűrész használata, vágja ki a mosogató lyukat.



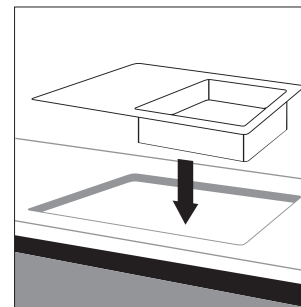
4.

Vigyen fel egészségügyi szilikont a lyuk széle mentén.



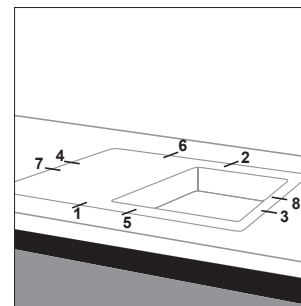
5.

Helyezze a mosogatót a lyukba. Ellenőrizze, hogy a mosogató helyesen van-e elhelyezve.



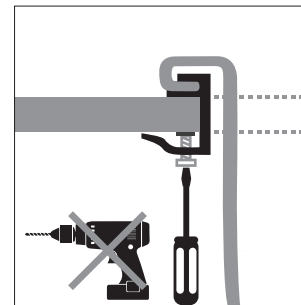
6.

Helyezze el a mellékelt mosogatótartókat az ábrán látható sorrendben, és a lehető legközelebb húzza őket a konyhapult felületéhez.



7.

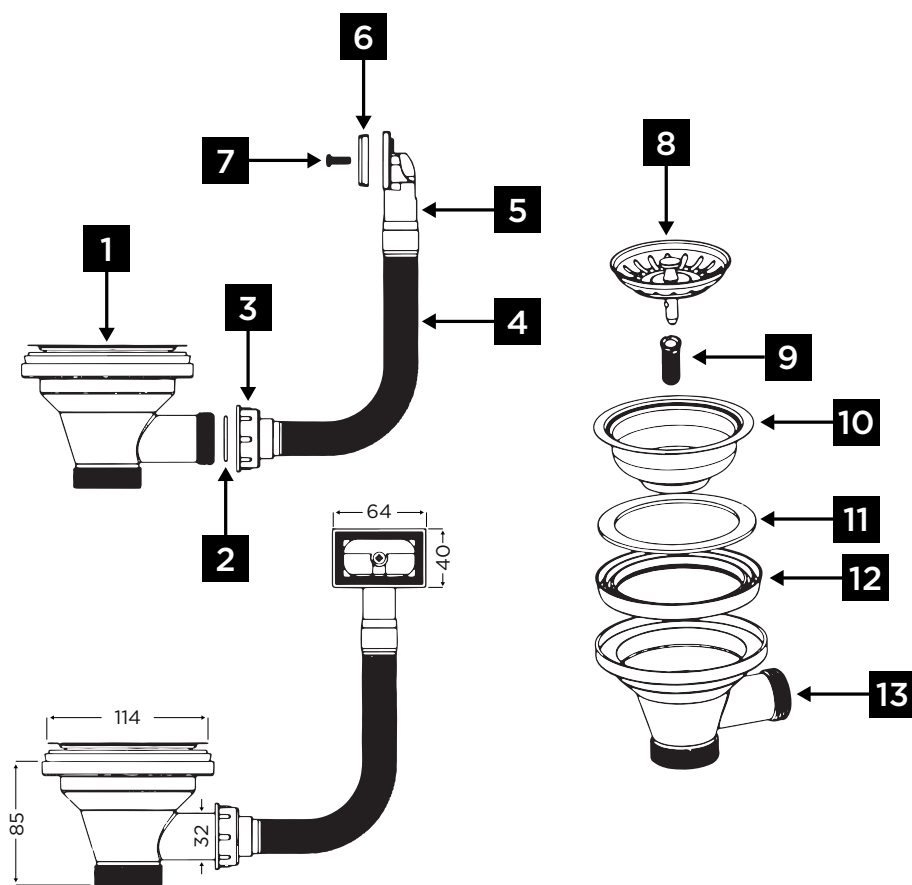
Csak kézzel húzza meg, hogy a mosogató szilárdan rögzítve legyen. Ne használjon elektromos fűrészt vagy más, nyomatékszabályozó nélküli eszközt. Óvatosan távolítsa el a felesleges szilikont a munkalap és a mosogató felületéről.



LEFOLYÓCSÖVEK TELEPÍTÉSE

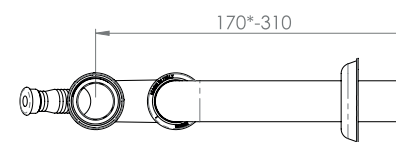
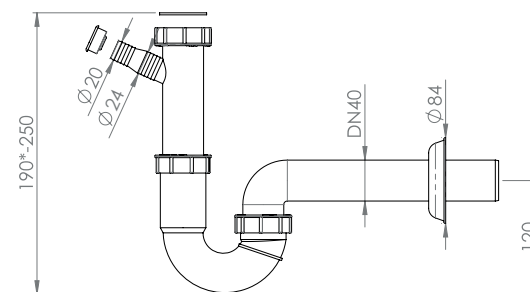
A vízvezető cső elrendezése.

A beszerelés előtt gondosan ellenőrizze az összes alkatrészt.

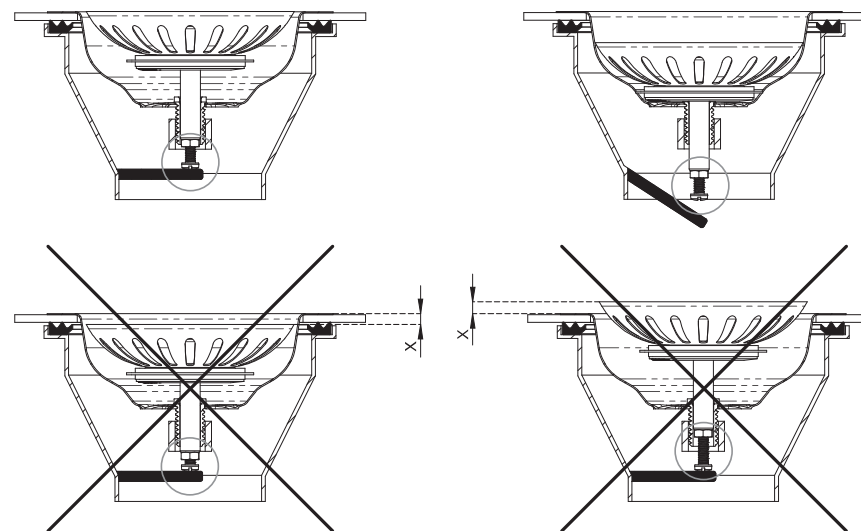


A mosogató kézi lefolyóval rendelkezik.

A mosogató szifont tartalmaz a mosogatógéphez való csatlakozással.



Állítsa a rozsdamentes acél lefolyót az optimális helyzetbe a csavarral.



GARANCIA

A gyártó által meghatározott jótállási időszak alatt a gyártó felel a gyártási és anyaghibákért. Amennyiben ilyen hibák fordulnak elő, kérjük, hogy a mosogatót a beszerzéséről szóló mellékelt dokumentumokkal együtt küldje vissza az eladónak. Ezeket a dokumentumokat a jótállási időszak alatt őrizze meg.

A garancia nem terjed ki a nem megfelelő telepítés, karbantartás vagy tisztítás által okozott hibákra. A gyártó utasításainak be nem tartásából eredő károkra a garancia nem terjed ki.

DANKSAGUNG

Vielen Dank, dass Sie ein Produkt der Marke Concept angeschafft haben. Wir wünschen Ihnen, dass Sie mit unserem Produkt über seine gesamte Nutzungsdauer zufrieden sind. Lesen Sie sich vor dem ersten Gebrauch die ganze Bedienungsanleitung sorgfältig durch und bewahren Sie diese dann auf. Stellen Sie sicher, dass auch andere Personen, die dieses Produkt behandeln werden, sich mit dieser Gebrauchsanweisung vertraut machen. Gehen sie nach den in der Gebrauchsanweisung angeführten Empfehlungen vor, und dann können Sie das neue Produkt erfolgreich benutzen.

INHALT

- **Reinigung und Wartung**
- **Wichtige Hinweise**
- **Einbau der Spüle**
- **Einbau der Abflussleitung**
- **Garantie**

REINIGUNG UND WARTUNG

Concept-Edelstahlspülen sind aus besonders haltbarem und leicht zu reinigendem Edelstahl gefertigt. Für eine glänzende und glatte Spülenoberfläche ist eine tägliche Pflege und regelmäßige Reinigung erforderlich.

Reinigen Sie das Waschbecken nach jedem Gebrauch mit Wasser und Flüssigreinigungsmitteln, die keine scheuernde Partikel enthalten. Spülen Sie die Spülenoberfläche nach der Reinigung mit Wasser ab und trocknen Sie sie mit einem weichen Tuch. Für stärkere Verschmutzungen und Fett- oder Fingerabdruckspuren kann ein normaler Flüssig- oder Spezialreiniger für Edelstahl verwendet werden. Spülen Sie nach dem Gebrauch alle Reinigungsmittelreste mit Wasser ab und trocknen Sie die Spülenoberfläche mit einem weichen Tuch. Durch regelmäßiges Trocknen schützen Sie die Spüle vor unerwünschten Kalkablagerungen.

Die tägliche und regelmäßige Pflege der Spüle verlängert ihre Lebensdauer.

WICHTIGE HINWEISE

Obwohl die Oberfläche der Spüle bis 250°C hitzebeständig ist, achten Sie darauf, dass das Küchengeschirr auch auf eine höhere Temperatur erhitzt werden kann. Sollte das heiße Geschirr noch dazu auf eine nasse Oberfläche gelegt werden, steigt die Gefahr einer unwiederbringlichen Beschädigung der Außenoberfläche der Spüle. Es wird empfohlen, heißes Geschirr auf die zu diesem Zweck bestimmten Unterlagen zu legen. Wenn Sie kochendes Wasser in die Spüle gießen, stellen Sie vorher das kalte Wasser an. Dadurch wird ein Temperaturschock vermieden.

Werfen Sie keine Töpfe, Pfannen oder scharfe Metallerzeugnisse in die Spüle hinein.

Verwenden Sie das Waschbecken nicht als Schneidebrett, da dies die Oberfläche beschädigen könnte.

Vermeiden Sie beim Reinigen des Abflusses den Kontakt des Reinigers mit der Spülenoberfläche, um diese nicht zu beschädigen.

Lassen Sie keine aggressiven Lebensmittel, wie z. B. Salz, Essig, Senf, Rotwein oder schwarzen Tee über eine längere Zeit auf der Oberfläche der Spüle liegen. Unverzüglich nach dem Ausschütten in die Spüle ist diese mit warmem Wasser zu spülen.

EINBAU DER SPÜLE

Halten Sie bitte folgende Vorgehensweise beim Einbau des Produkts ein. Die Garantie bezieht sich nicht auf die durch unsachgemäßen Einbau verursachten Mängel.

Hinweis: Der Einbau für einen bestimmten Typ von Edelstahlspüle ist in der Einbauzeichnung angegeben.

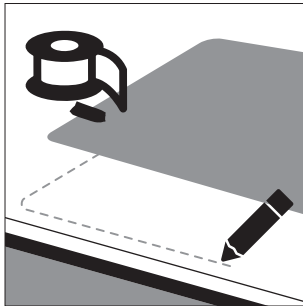
Diese Anleitung dient nur für den Einbau der Spülen, die sich auf der Küchenplatte befinden.

Überzeugen Sie sich vor dem Einbau des Produkts, dass es keine Beschädigungen aufweist.

Das Produkt sollte von einem für den Einbau der Spüle entsprechend qualifizierten Fachmann eingebaut werden.

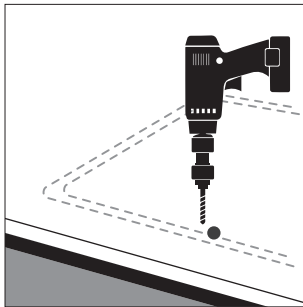
1.

Wählen Sie eine geeignete Einbaustelle für die Spüle. Die Oberfläche der Arbeitsplatte muss waagrecht sein, und es muss genug Platz dafür zur Verfügung stehen. Befestigen Sie die mitgelieferte Schablone an die gewünschte Stelle und fixieren Sie diese mit Klebeband. Anschließend zeichnen Sie die Schablone mit dem Bleistift ab.



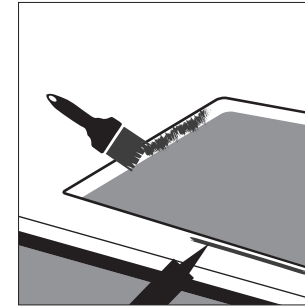
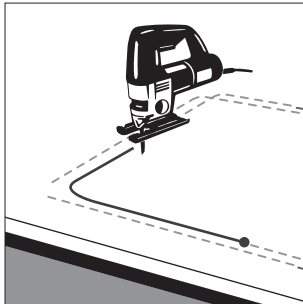
2.

Bohren Sie eine 10 mm Öffnung in jeder Ecke.



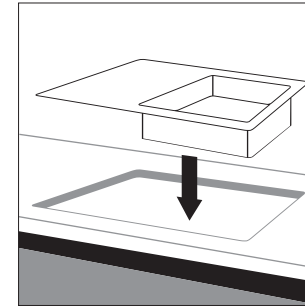
3.

Schneiden Sie die Öffnung zum Einbau der Spüle mit der Stichsäge.



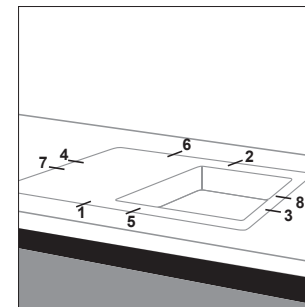
4.

Tragen Sie Sanitärsilikon an die Kante der Öffnung auf



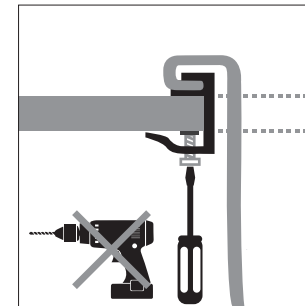
5.

Legen Sie die Spüle in die Öffnung hinein. Überprüfen Sie die richtige Position der Spüle.



6.

Bringen Sie die mitgelieferten Spülenhalter in der Reihenfolge nach dem Schema an und ziehen Sie diese so nach, dass sie sich möglichst nah zu der Oberfläche der Küchenplatte befinden.



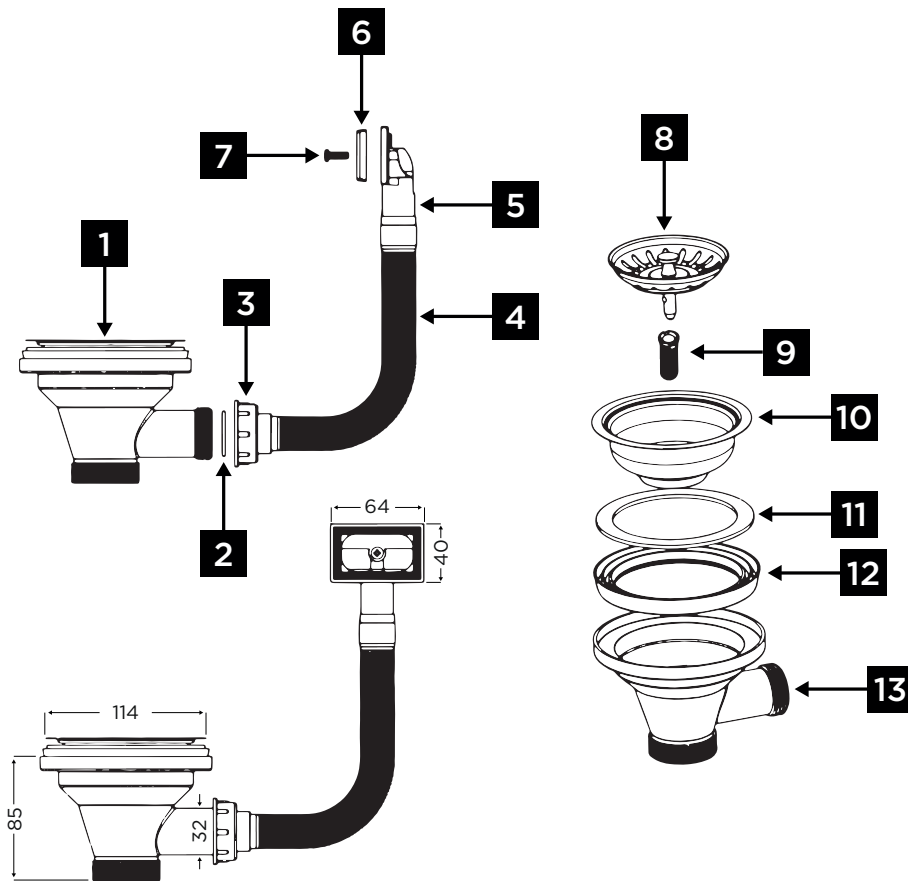
7.

Das Nachziehen ist nur manuell so durchzuführen, dass die Spüle fest verankert ist. Benutzen Sie keine elektrischen Bohrmaschinen oder sonstige Anlagen ohne Drehmomentregler. Das gesamte überflüssige Silikon ist von der Oberfläche der Platte, sowie von der Spüle sorgfältig zu entfernen.

EINBAU DER ABFLUSSLEITUNG

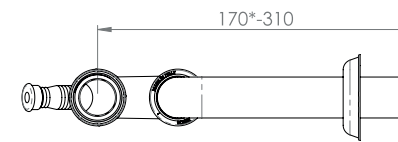
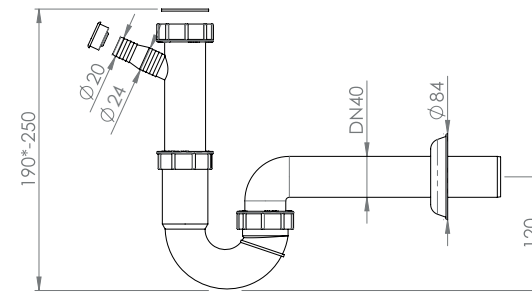
Auslegung des Abflussrohrs.

Prüfen Sie alle Teile vor dem Einbau sorgfältig.

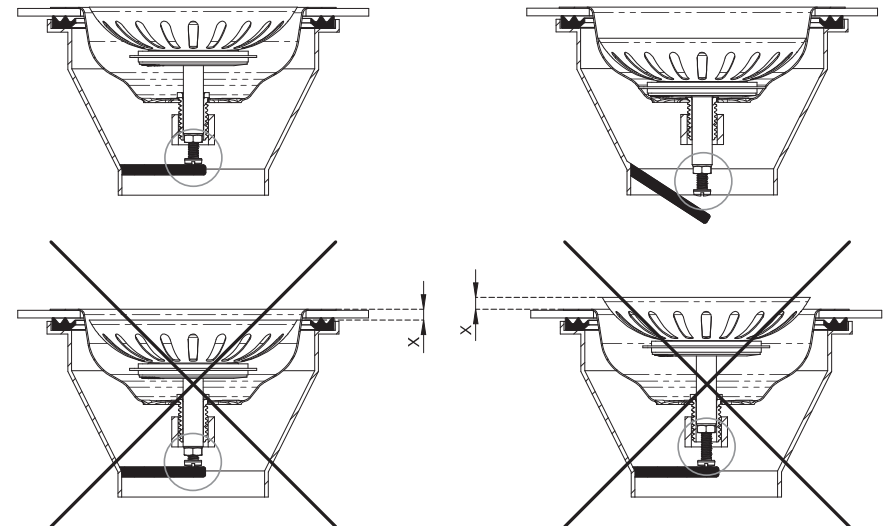


Die Spüle hat einen manuellen Abfluss.

Die Spüle verfügt über einen Siphon mit Anschluss an den Geschirrspüler.



Stellen Sie die Edelstahlgitter des Auslasses der Spüle mit der Schraube in die optimale Position ein.



GARANTIE

Innerhalb der vom Produzenten festgelegten Garantiefrist ist der Produzent für die Fertigungs- und Materialmängel verantwortlich. Sollten solche Mängel auftreten, geben Sie bitte die Spüle mit den angelegten Belegen über deren Erwerb an den Verkäufer zurück. Diese Belege sind über die gesamte Garantiefrist aufzubewahren.

Die Garantie deckt keine Mängel ab, die durch unsachgemäße Installation, Wartung oder Reinigung verursacht wurden. Bei der Nichteinhaltung der Anweisungen des Herstellers kann eine eventuelle Reparatur nicht als Garantiereparatur anerkannt werden.

Die Garantie deckt auch keine Schäden an der Spüle ab, die auf unsachgemäße Transportbedingungen zurückzuführen sind. Prüfen Sie die Spüle vor dem Einbau auf eventuelle Mängel.

AGRADECIMIENTO

Gracias por comprar este producto de la marca Concept y esperamos que quede satisfecho con él durante todo el tiempo que lo use. Antes de usar el producto, lea con cuidado todo el manual y luego guárdelo. Asegúrese de que las demás personas que vayan a utilizar el producto se familiaricen con el presente manual. Siga las recomendaciones del manual y utilice el nuevo producto con éxito.

CONTENIDO

- Limpieza y mantenimiento
- Advertencias importantes
- Instalar el fregadero
- Instalar el tubo de desagüe
- Garantía

LIMPIEZA Y MANTENIMIENTO

Los fregaderos de acero inoxidable Concept están fabricados con acero inoxidable especialmente duradero y fácil de limpiar. Para que la superficie del fregadero quede brillante y lisa, es necesario cuidarla a diario y limpiarla con regularidad.

Después de cada uso, limpie el fregadero con agua y detergentes líquidos que no contengan partículas abrasivas. Después de la limpieza, aclare la superficie del fregadero con agua y séquela con un paño suave. Para suciedad más intensa y grasa o marcas de huellas dactilares, se puede utilizar un líquido normal o un limpiador especial para acero inoxidable. Después del uso, elimine los restos de limpiador con agua y seque la superficie del fregadero con un paño suave. Secando regularmente proteja el fregadero de la acumulación indeseada de cal.

El cuidado diario y regular del fregadero prolonga su vida útil.

ADVERTENCIAS IMPORTANTES

La superficie del fregadero es resistente a temperaturas de hasta 250 °C, pero tenga en cuenta que los utensilios de cocina pueden calentarse a temperaturas aún más altas. Además, poner un utensilio caliente sobre una superficie húmeda aumenta el riesgo de que se produzcan daños irreversibles en la superficie del fregadero. Se recomienda colocar los utensilios calientes en las esteras previstas para ello. Si viertes agua hirviendo en el fregadero, abre antes el grifo del agua fría. Esto reducirá el choque térmico.

No arroje ollas, sartenes o productos metálicos afilados al fregadero.

No utilice el fregadero como tabla de cortar, ya que podría dañar la superficie. Cuando limpie el desagüe, intente evitar el contacto del limpiador con la superficie del fregadero para no dañarla.

No deje alimentos agresivos como la sal, el vinagre, la mostaza, el vino tinto y el té negro en la superficie del fregadero durante mucho tiempo, enjuague con agua tibia inmediatamente después de verterlos.

INSTALAR EL FREGADERO

Para instalar el producto, siga este procedimiento. La garantía no cubre defectos causados por una instalación incorrecta.

Nota: La instalación para un tipo específico de fregadero de acero inoxidable se especifica en el plano de instalación.

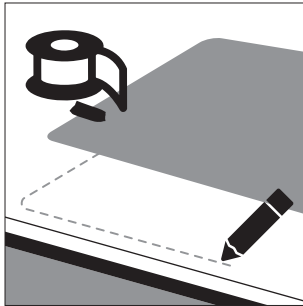
La instalación para un tipo específico de fregadero de acero inoxidable se especifica en el plano de instalación. Estas instrucciones son solo para la instalación de fregaderos que se colocan en la encimera de la cocina.

Antes de instalar el producto, compruebe que no esté dañado.

El producto debe ser instalado por un profesional calificado.

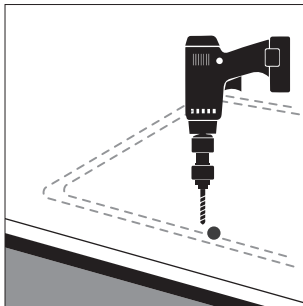
1.

Elija el lugar para instalar el fregadero. La superficie de la encimera debe ser horizontal y debe haber espacio suficiente alrededor. Coloque la plantilla incluida con el producto en el lugar seleccionado y fíjela con cinta adhesiva. A continuación, trace la plantilla con un lápiz.



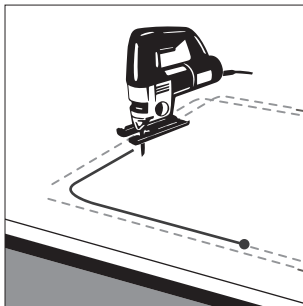
2.

Perfore un agujero de 10 mm en cada esquina.



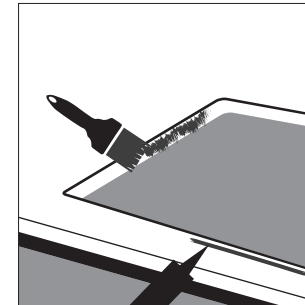
3.

Con una sierra de calar corte el agujero para el fregadero.



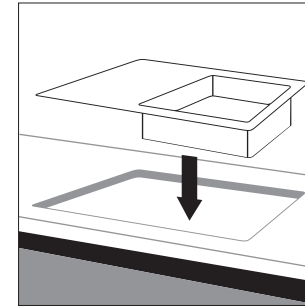
4.

Aplique silicona sanitaria alrededor del borde del agujero.



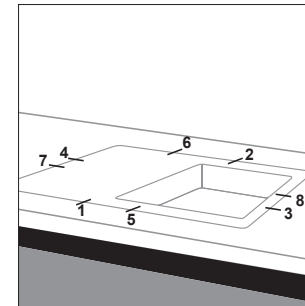
5.

Coloque el fregadero en el agujero y compruebe que esté correctamente colocado.



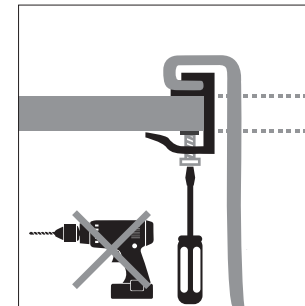
6.

Coloque los soportes incluidos en el orden indicado en el diagrama y apriételos de manera que queden lo más cerca posible de la superficie de la encimera.



7.

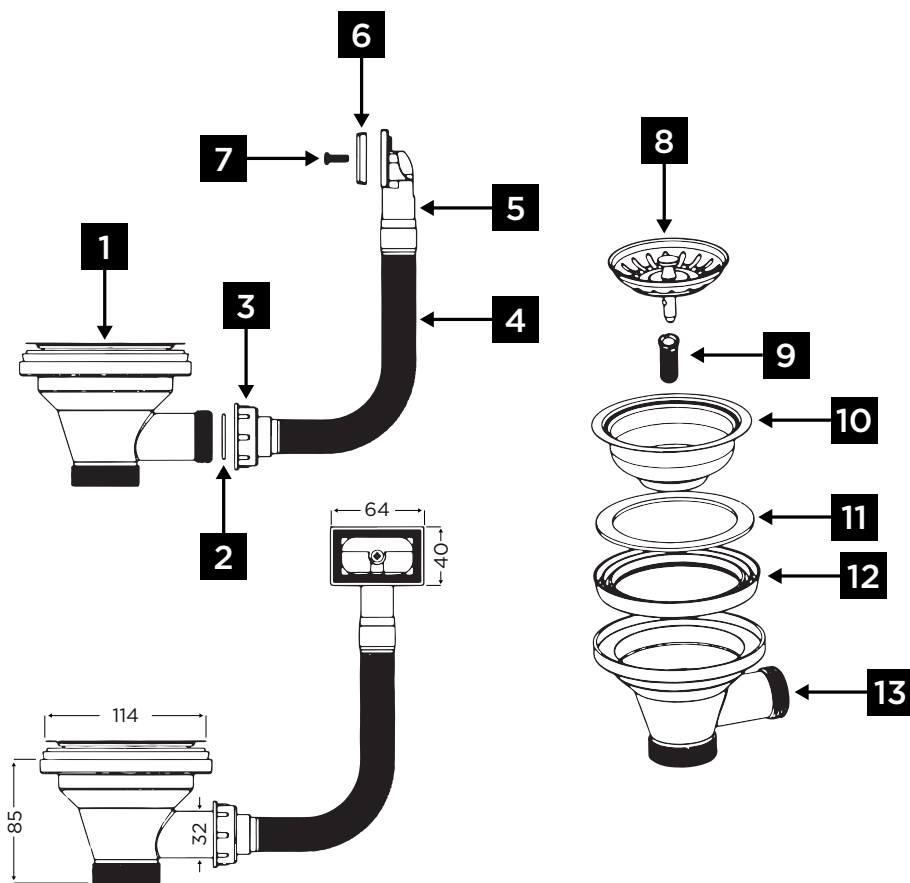
Apriete solo manualmente para que el fregadero quede firmemente anclado. No utilice taladros eléctricos ni otras herramientas sin regulador de par. Retire los excesos de silicona de la superficie de la encimera y del fregadero.



INSTALAR EL TUBO DE DESAGÜE

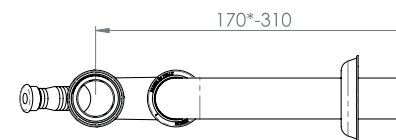
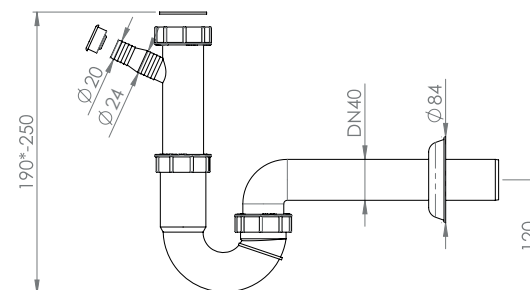
Trazado de la tubería de desagüe.

Compruebe cuidadosamente todas las piezas antes de la instalación.

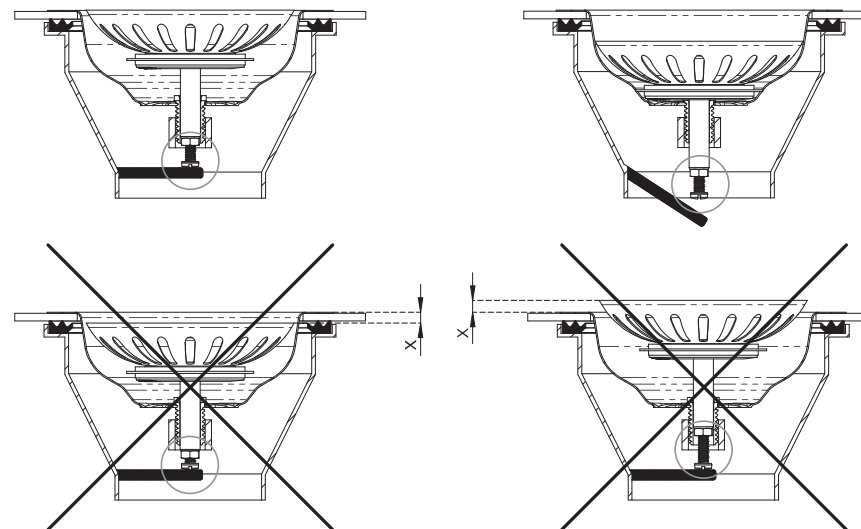


El fregadero tiene un desagüe manual.

El fregadero incluye un sifón con conexión al lavavajillas.



Ajuste la rejilla de acero inoxidable del desagüe con el tornillo a la posición óptima.



GARANTÍA

Durante el período de garantía especificado, el fabricante es responsable de los defectos de fabricación y de los materiales. Si ocurren estos defectos, devuelva el fregadero al vendedor junto con los comprobantes de compra. Guarde estos documentos durante todo el periodo de garantía.

La garantía no cubre los defectos causados por una instalación, mantenimiento o limpieza inadecuados. En caso de incumplimiento de las instrucciones del fabricante, cualquier reparación no será reconocida por la garantía.

La garantía tampoco cubre daños en el fregadero debidos a condiciones de envío inadecuadas. Compruebe si el fregadero presenta algún defecto antes de instalarlo.

RINGRAZIAMENTO

La ringraziamo per aver acquistato il prodotto di marchio Concept e Le auguriamo di goderselo per tutta la durata della sua vita utile. Si consiglia di leggere attentamente l'intero manuale d'uso prima di procedere al primo uso dell'apparecchio stesso. Conservare bene il manuale d'uso. Provvedere che tutte le persone addette all'uso del prodotto facciano la conoscenza del manuale d'uso. Procedere seguendo le istruzioni riportate nel manuale per poter utilizzare il prodotto al meglio.

INDICE

- Pulizia e manutenzione
- Avvertenze importanti
- Installazione del lavello
- Montaggio della tubazione di scarico
- Garanzia

PULIZIA E MANUTENZIONE

I lavelli in acciaio inox Concept sono realizzati in acciaio inox particolarmente resistente e facile da pulire. Per ottenere una superficie del lavello lucida e liscia, è necessaria una cura quotidiana e una pulizia regolare.

Dopo ogni utilizzo, pulire il lavello con acqua e detersivi liquidi che non contengano particelle abrasive. Dopo la pulizia, sciacquare la superficie del lavello con acqua e asciugare con un panno morbido. Per lo sporco e il grasso più pesanti o per le impronte digitali, è possibile utilizzare un normale detersivo liquido o un detersivo speciale per acciaio inossidabile. Dopo l'uso, lavare i residui di detersivo con acqua e asciugare la superficie del lavello con un panno morbido. Asciugando regolarmente proteggere il lavello da indesiderate formazioni di calcare.

La cura quotidiana e regolare del lavello ne prolunga la durata.

AVVERTENZE IMPORTANTI

Anche se la superficie del lavello resiste alle temperature sino a 250 °C, è da tenere presente che l'utensileria da cucina può riscaldarsi alle temperature superiori. Se per di più una pentola calda si pone sulla superficie bagnata, il rischio del danneggiamento irreversibile della superficie del lavello è maggiore. Si consiglia di deporre l'utensileria calda sugli appositi piani d'appoggio. Se versate l'acqua bollente nel lavandino, aprite prima l'acqua fredda. In questo modo si riduce lo shock termico.

Non mettere dentro il lavello le pendole, le padelle o degli oggetti taglienti e/o appuntiti.

Non utilizzare il lavello come tagliere per non danneggiare la superficie. Quando si pulisce lo scarico, cercare di evitare il contatto del detersivo con la superficie del lavello per non danneggiarla.

Non lasciare gli alimenti aggressivi, quali sale, aceto, senape, vino rosso e tè nero sulla superficie del lavello per un tempo prolungato. Appena scaricati nel lavello sciacquarli subito con l'acqua calda.

INSTALLAZIONE DEL LAVELLOLO

Montando il prodotto seguire la seguente procedura. I difetti dovuti all'installazione scorretta non sono coperti dalla garanzia.

Nota: l'installazione per un tipo specifico di lavello in acciaio inox è specificata nel disegno di installazione.

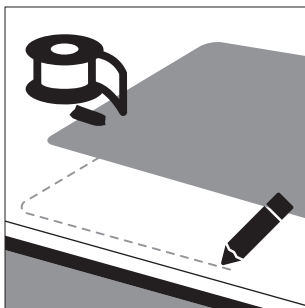
Questo manuale fornisce le indicazioni per l'installazione corretta del lavello sul banco da cucina.

Prima di montare il prodotto controllare bene che sia integro, senza danneggiamenti

Il prodotto dovrebbe essere installato da un professionista che dispone della dovuta qualifica.

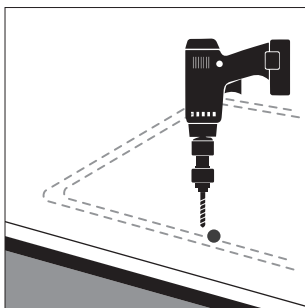
1.

Individuare il posto per il collocamento del lavello. Il banco da cucina deve essere perfettamente orizzontale e spazioso. Posizionare sul posto individuato la dima che fa parte della confezione e fissarla con il nastro adesivo. Poi circondare la dima con una matita.



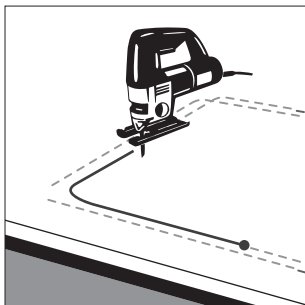
2.

Operare in ogni angolo il foro del diametro di 10 mm.



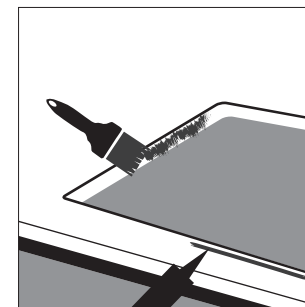
3.

Con aiuto della sega operare l'intaglio per posizionarvi il lavello.



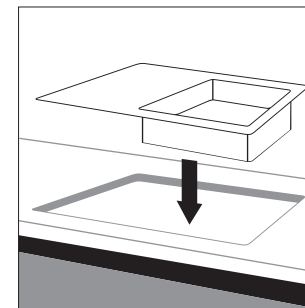
4.

Applicare lungo il bordo del foro operato il silicone sanitario.



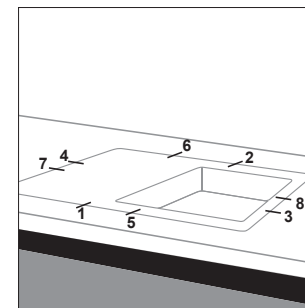
5.

Posizionare il lavello nel foro. Controllare se il lavello sia posizionato correttamente.



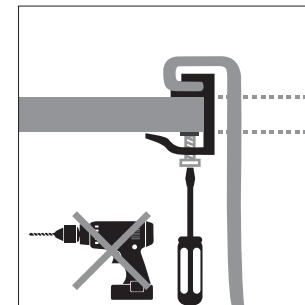
6.

Posizionare i sostegni del lavello in ordine previsto sullo schema e stringerli in modo che si avvicinino più possibile alla superficie del banco da cucina.



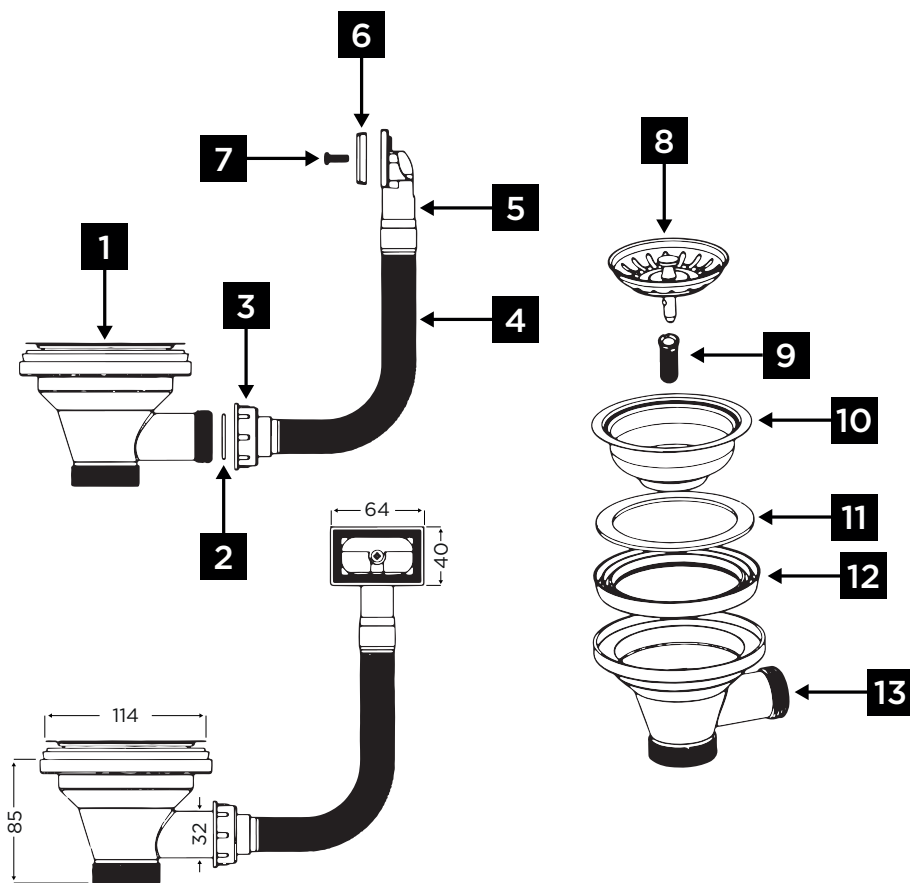
7.

Stringere manualmente a battuta in modo che il lavello sia fissato bene. Non utilizzare i trapani elettrici né altri attrezzi privi del regolatore del momento di rotazione. Eliminare con cura ogni silicone in eccesso dalla superficie del banco e del lavello.

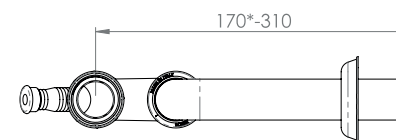
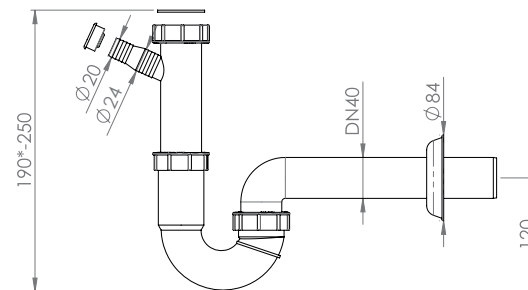


MONTAGGIO DELLA TUBAZIONE DI SCARICO

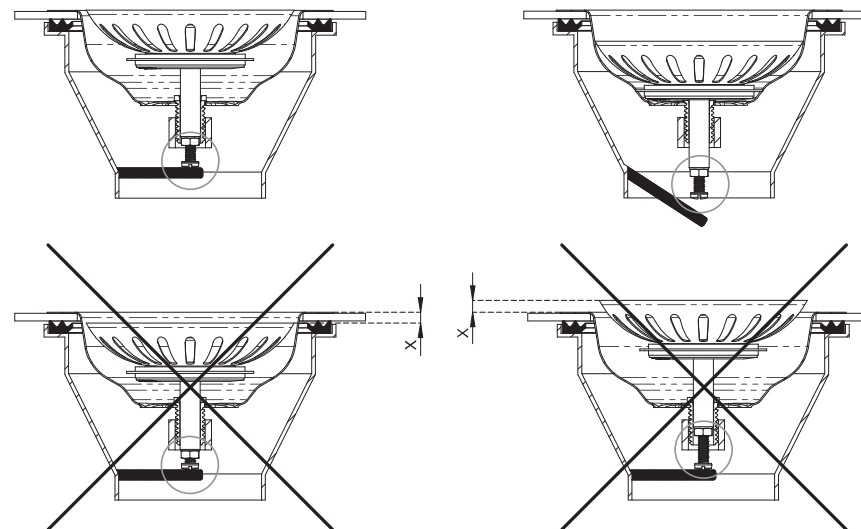
Disposizione del tubo di drenaggio.
Controllare attentamente tutte le parti prima dell'installazione.



Il lavello ha uno scarico manuale.
Il lavello è dotato di un sifone con collegamento alla lavastoviglie.



Impostare la retina in acciaio inossidabile sullo scarico del lavello in posizione ottimale.



GARANZIA

Durante il periodo di garanzia stabilito dal produttore il produttore stesso risponde dei difetti nei materiali e dei difetti di produzione. Qualora tali difetti si manifestino, restituire il lavello al venditore insieme con la rispettiva ricevuta di acquisto. Conservare la ricevuta di acquisto per tutta la durata della garanzia.

La garanzia non copre i difetti causati da installazione, manutenzione o pulizia improprie. Un eventuale danno causato dal mancato rispetto delle indicazioni previste dal produttore non può essere coperto dalla garanzia.

La garanzia non copre inoltre i danni al lavello dovuti a condizioni di spedizione inadeguate. Controllare che il lavello non presenti difetti prima di installarlo.

MERCI

Nous vous remercions d'avoir acheté le produit de la marque Concept et nous espérons qu'il vous apportera votre entière satisfaction pendant son utilisation. Lire attentivement le manuel d'emploi avant la première utilisation et le conserver. Faire prendre connaissance du manuel d'emploi par les autres personnes pouvant manipuler le produit. Suivre les recommandations du manuel pour utiliser votre nouveau produit avec succès.

TENEUR

- **Nettoyage et entretien**
- **Mise en garde**
- **Installation de l'évier**
- **Installation du tuyau d'évacuation**
- **Garantie**

NETTOYAGE ET ENTRETIEN

Les éviers Concept en acier inoxydable sont fabriqués dans un acier inoxydable particulièrement résistant et facile à nettoyer. Pour obtenir une surface d'évier brillante et lisse, un entretien quotidien et un nettoyage régulier sont nécessaires.

Après chaque utilisation, nettoyez l'évier avec de l'eau et des détergents liquides ne contenant pas de particules abrasives. Après le nettoyage, rincez la surface de l'évier à l'eau et séchez-la avec un chiffon doux. Pour les salissures plus importantes et les traces de graisse ou d'empreintes digitales, il est possible d'utiliser un liquide normal ou un nettoyant spécial pour l'acier inoxydable. Après utilisation, rincez les résidus de produit à l'eau et séchez la surface de l'évier à l'aide d'un chiffon doux. En séchant régulièrement vous protégerez l'évier contre l'accumulation indésirable de calcaire.

L'entretien quotidien et régulier de l'évier prolonge sa durée de vie.

MISE EN GARDE

Bien que la surface de l'évier résiste à des températures allant jusqu'à 250°C, n'oubliez pas que les ustensiles de cuisine peuvent chauffer jusqu'à des températures plus élevées. De plus, si des plats chauds sont placés sur une surface humide, le risque de dommages irréversibles à la surface extérieure de l'évier augmente. Il est recommandé de placer les plats chauds sur les tapis fournis. Si vous versez de l'eau bouillante dans l'évier, faites couler de l'eau froide au préalable. Vous réduirez ainsi le choc thermique.

Ne pas jeter de casseroles, poêles ou produits métalliques tranchants dans l'évier.

N'utilisez pas l'évier comme planche à découper, car cela pourrait endommager la surface. Lorsque vous nettoyez le siphon, essayez d'éviter tout contact du nettoyant avec la surface de l'évier afin de ne pas l'endommager.

Ne pas laisser trop longtemps des aliments agressifs tels que du sel, du vinaigre, de la moutarde, du vin rouge et du thé noir à la surface de l'évier. Immédiatement après avoir versé dans l'évier, rincer à l'eau tiède.

INSTALLATION DE L'ÉVIER

Veillez suivre la procédure ci-dessous pour installer le produit. Les défauts causés par une installation autre que prévue ne sont pas couverts par la garantie.

Note: L'installation d'un type spécifique d'évier en acier inoxydable est spécifiée dans le plan d'installation.

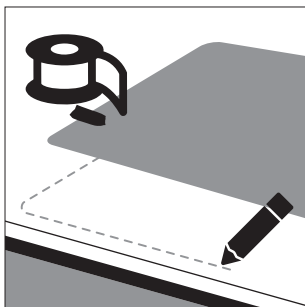
Le présent manuel est uniquement utilisé pour installer les éviers à situer sur le plan de travail de la cuisine.

Avant de monter le produit, assurez-vous qu'il n'est pas endommagé.

Le produit doit être installé par un spécialiste qualifié pour installer l'évier.

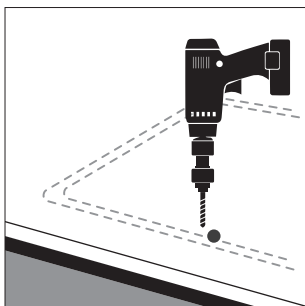
1.

Sélectionner un emplacement approprié pour l'évier. La surface du plan de travail doit être horizontale et il doit y avoir suffisamment d'espace dessus. Mettre le gabarit fourni à l'endroit choisi et fixer en utilisant un ruban adhésif. Dessiner une forme sur le gabarit avec un crayon.



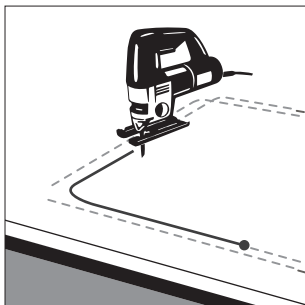
2.

Percer un trou de 10 mm dans chaque coin.



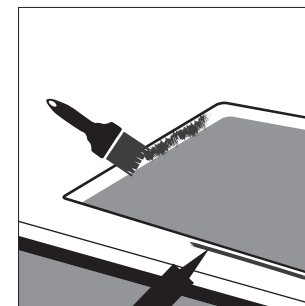
3.

Utiliser une scie droite pour percer un trou pour l'évier.



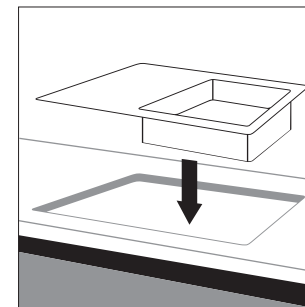
4.

Appliquer du silicone sanitaire le long du bord du trou.



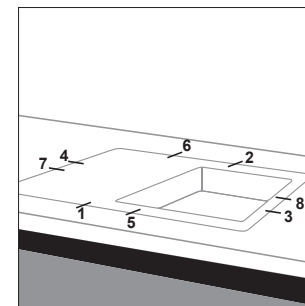
5.

Placer l'évier dans le trou. Vérifier la bonne mise en place de l'évier.



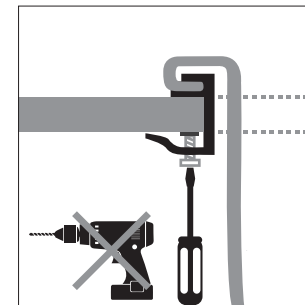
6.

Placer les supports d'évier fournis dans l'ordre indiqué sur le schéma et serrer de manière à ce qu'ils soient le plus près possible du plan de travail.



7.

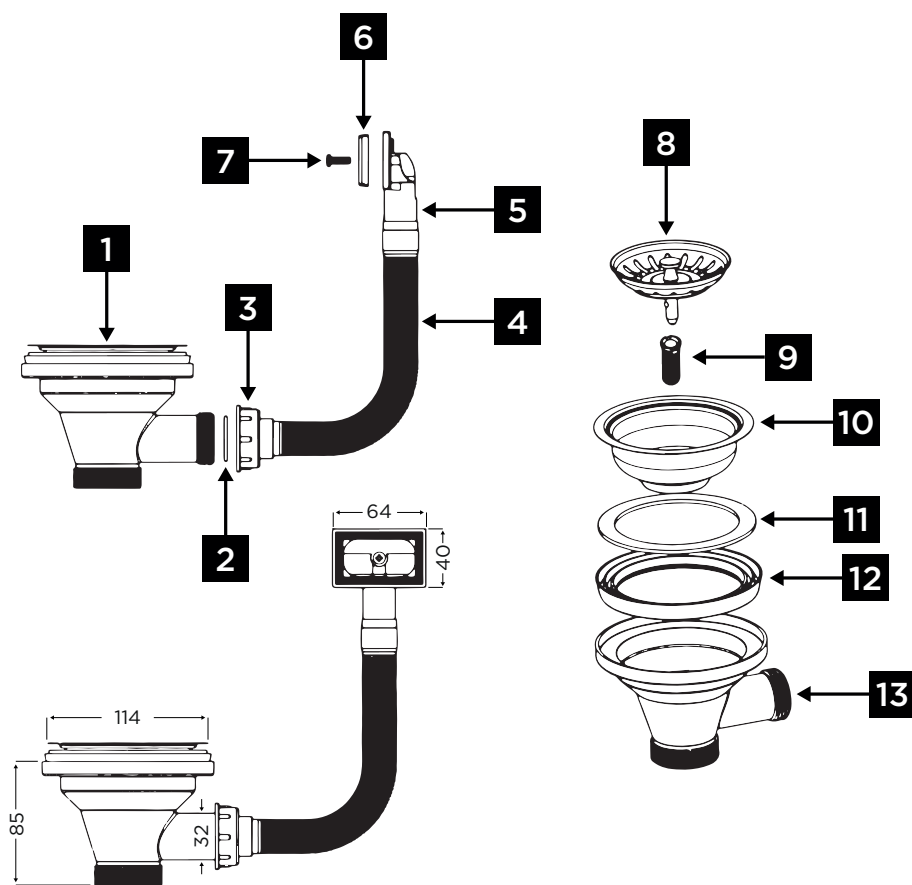
Serrer uniquement manuellement pour que l'évier soit fermement ancré. Ne pas utiliser de perceuses électriques ou d'autres équipements sans régulateur de couple. Retirer soigneusement tout excès de silicone de la surface de la table de cuisson et de l'évier.



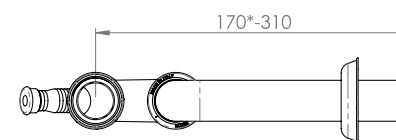
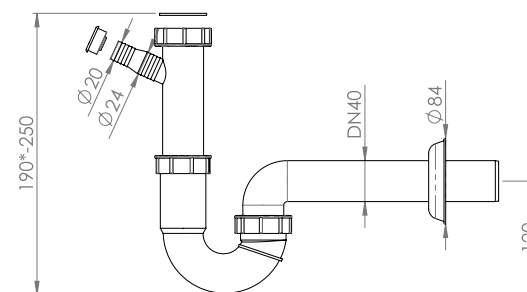
INSTALLATION DE TUYAUX D'ÉVACUATION

Disposition du tuyau d'évacuation.

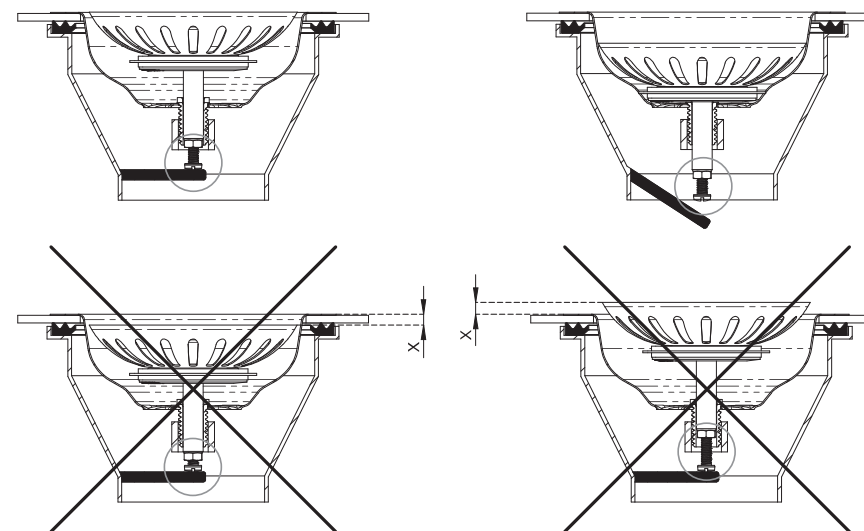
Vérifier soigneusement toutes les pièces avant l'installation.



L'évier est équipé d'une bonde manuelle.
L'évier comprend un siphon relié au lave-vaisselle.



Ajuster la grille en acier inoxydable du drain de l'évier à la position optimale avec la vis.



GARANTIE

Pendant la période de garantie prévue, le fabricant est responsable des défauts de fabrication et de matériaux. Si de tels défauts se produisent, veuillez remettre l'évier au revendeur avec une copie de votre facture. Conserver ces documents pendant toute la période de garantie.

La garantie ne couvre pas les défauts causés par une installation, un entretien ou un nettoyage inadéquats. En cas de non-respect des recommandations du fabricant, la garantie concernant la réparation est annulée.

CZ

Jindřich Valenta— Concept
Vysokomýtská 1800,
565 01 Choceň

T: +420 465 471 400
E: info@my-concept.cz
W: www.concept.cz

SK

Concept Slovensko s.r.o.
Hurbanova 1563/23,
911 01 Trenčín

T: +421 032 658 34 65
E: info@my-concept.sk
W: www.my-concept.sk

PL

Concept Polska sp. z o.o.
ul. Ostrowskiego 30,
53-238 Wrocław

T: +48 71 339 04 44
E: sales@my-concept.pl
W: www.my-concept.pl

EN

Jindřich Valenta— Concept
Vysokomýtská 1800,
565 01 Choceň, Czech Republic

T: +420 465 471 400
E: info@my-concept.cz
W: www.concept.cz