

# concept

Šlehač ruční

Šľahač ručný

Mikser ręczny

Kézi mixer

Rokas putotājs

Hand mixer

Handmixer

Batteur

Frullatore manuale

Batidor de mano

Mixer de mână



CZ

SK

PL

HU

LV

EN

DE

FR

IT

ES

RO

## PODĚKOVÁNÍ

Děkujeme Vám, že jste si zakoupili výrobek značky Concept a přejeme Vám, abyste byli s naším výrobkem spokojeni po celou dobu jeho používání.

Před prvním použitím prostudujte pozorně celý návod k obsluze a potom si jej uschovejte. Zajistěte, aby i ostatní osoby, které budou s výrobkem manipulovat, byly seznámeny s tímto návodem.

Technické parametry	
Napětí	220–240 V ~ 50/60 Hz
Příkon	500 W
Hladina akustického výkonu	80 dB(A)
Doba nepřetržitého provozu (KB)	šlehání/hnětení (rychlost 1–5) – max. 5 min.

## DŮLEŽITÁ BEZPEČNOSTNÍ UPOZORNĚNÍ

- Nepoužívejte spotřebič jinak, než je popsáno v tomto návodu.
- Před prvním použitím odstraňte ze spotřebiče všechny obaly a marketingové materiály.
- Ověřte, zda připojované napětí odpovídá hodnotám na typovém štítku spotřebiče.
- Nenechávejte spotřebič bez dozoru, pokud je zapnutý, popřípadě zapojený do zásuvky elektrického napětí.
- Odpojte spotřebič ze zásuvky elektrického napětí, není-li používán.
- Při vypořádání spotřebiče ze zásuvky elektrického napětí nikdy netahejte za přírodní kabel, ale uchopte zástrčku a tahem ji vypojte.
- Nedovolte dětem a nesvéprávným osobám se spotřebičem manipulovat, používejte ho mimo jejich dosahu.
- Osoby se sníženou pohybovou schopností, se sníženým smyslovým vnímáním, s nedostatečnou duševní způsobilostí nebo osoby neseznámené s obsluhou musí používat spotřebič jen pod dozorem zodpovědné, s obsluhou seznámené osoby.
- Dbejte zvýšené opatrnosti, pokud je spotřebič používán v blízkosti dětí.
- Nedovolte, aby byl spotřebič používán jako hračka.
- Zabraňte tomu, aby přírodní kabel volně visel přes hranu pracovní desky, kde by na něho mohly dosáhnout děti.
- Nepoužívejte spotřebič ve venkovním prostředí nebo na mokřím povrchu, hrozí nebezpečí úrazu elektrickým proudem.
- Nepoužívejte jiné příslušenství, než je doporučeno výrobcem.

- Nepoužívejte spotřebič s poškozeným přívodním kabelem či zástrčkou, nechte závadu neprodleně odstranit autorizovaným servisním střediskem.
- Netahejte a nepřenášejte spotřebič za přívodní kabel.
- Držte spotřebič stranou od zdrojů tepla, jako jsou radiátory, trouby a podobně. Chraňte jej před přímým slunečním zářením, vlhkostí.
- Nesahejte na spotřebič vlhkýma nebo mokřýma rukama.
- Při nasazování příslušenství, během čištění nebo v případě poruchy vypněte spotřebič a vytáhněte zástrčku ze zásuvky elektrického napětí.
- Spotřebič je vhodný pouze pro použití v domácnosti, není určen pro komerční použití.
- Neponořujte přívodní kabel, zástrčku nebo spotřebič do vody ani do jiné kapaliny.
- Pravidelně kontrolujte spotřebič i přívodní kabel z důvodu poškození. Nezapínejte poškozený spotřebič.
- Nedotýkejte se pohyblivých částí při používání spotřebiče.
- Vlasy, prsty nebo části oděvu držte při používání z dosahu pohyblivých částí spotřebiče.
- Příslušenství spotřebiče se nesmí používat v mikrovlnné troubě. Před čištěním příslušenství jej nejprve vyjměte z mixéru.
- Ihned po vypnutí motoru a vypojení přívodního kabelu ze zásuvky se mohou některé části ještě chvíli pohybovat. Vyčkejte až do jejich úplného zastavení.
- Používejte spotřebič pouze na zpracování potravin.
- Maximální dovolená teplota zpracovávaných potravin je 80 °C. Nepoužívejte spotřebič na vroucí potraviny!
- Neopravujte spotřebič sami. obraťte se na autorizovaný servis.
- Tento spotřebič mohou používat děti ve věku 8 let a starší a osoby se sníženými fyzickými či mentálními schopnostmi nebo nedostatkem zkušeností a znalostí, pokud jsou pod dozorem nebo byly poučeny o používání spotřebiče bezpečným způsobem a rozumí případným nebezpečím. Čištění a údržbu prováděnou uživatelem nesmějí provádět děti, pokud nejsou starší 8 let a pod dozorem. Děti mladší 8 let se musí držet mimo dosah spotřebiče a jeho přívodu. Děti si se spotřebičem nesmějí hrát.

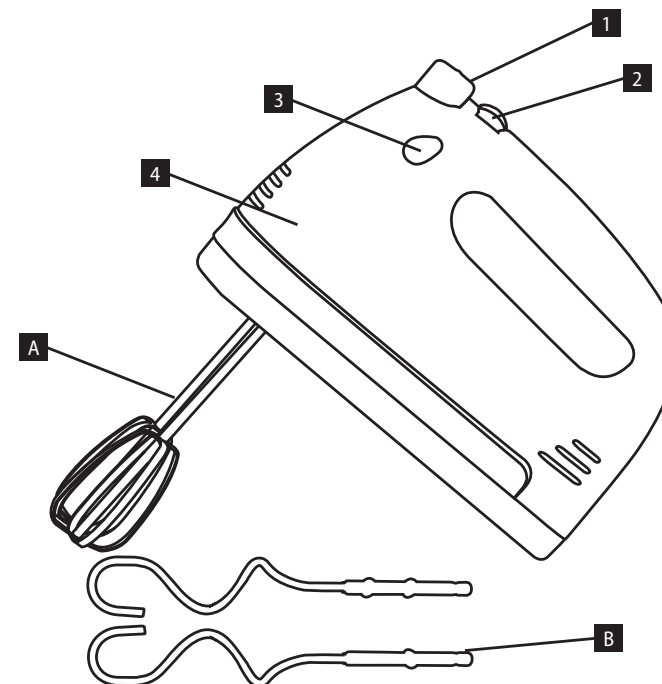
**Nedodržíte-li pokyny výrobce, nemůže být případná oprava uznána jako záruční.**

## POPIS VÝROBKU

- 1 Tlačítko pro uvolnění nástavců EJECT
- 2 Přepínač rychlostí
- 3 Turbo
- 4 Tělo spotřebiče

### Příslušenství

- A Šlehací metly  
B Hnětací háky



## NÁVOD K OBSLUZE

### UPOZORNĚNÍ

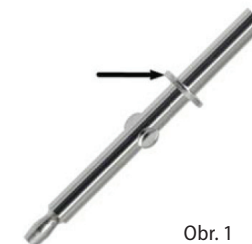
Vždy vytáhněte zástrčku ze zásuvky elektrického napětí před sestavováním nebo odnímáním příslušenství! Než uvedete nový spotřebič do provozu, měli byste jej z hygienických důvodů otřít vlhkým hadříkem a všechny odnímatelné části umýt v teplé vodě. Nikdy nepoužívejte různé nástavce najednou!

### Šlehací metly a hnětací háky

Šlehací metly jsou určeny pro šlehání pěny, smetany, žloutků, přípravu krémů nebo řídkého těsta na omelety a palačinky.

Hnětací háky slouží k přípravě třeného, drožďového, perníkového těsta apod.

Maximální doba nepřetržitého provozu spotřebiče (KB) je 5 minut při rychlostech 1–5. Poté nechte spotřebič alespoň 15 minut vychladnout.



Obr. 1

1. Vsuňte šlehací metly nebo hnětací háky do otvorů ve spodní části spotřebiče a lehce jimi pootočte, až budou pevně nasazeny.

**Pozor! Hnětací hák s kroužkem (Obr. 1) zasuňte do většího otvoru.**

- Rozvíňte celý přívodní kabel. Přesvědčte se, že se nedotýká žádného blízkého tepelného zdroje. Zasuňte zástrčku do zásuvky elektrického napětí.
- Jednou rukou držte tělo spotřebiče, druhou rukou držte šlehací/hnětací nádobu.
- Vložte šlehací metly (příp. hnětací háky) spotřebiče do nádoby s potravinami a posuňte přepínač rychlosti na požadovanou rychlost. Stisknutím tlačítka Turbo (3) můžete krátkodobě zvýšit rychlost na maximum.
- Po ukončení šlehání/hnětění posuňte přepínač do polohy "0". Počkejte, dokud se šlehací metly (příp. hnětací háky) nezastaví a odpojte mixér ze zásuvky.
- Stiskem tlačítka EJECT (1) uvolníte šlehací metly nebo hnětací háky a pod tekoucí teplou vodou je ihned opláchněte.

**Pozor! Při provozu spotřebiče nepřibližujte metly/háky ke stěnám nádoby. Mohlo by dojít k poruše.**

**Pozor! Abyste zabránili přehřátí, nenechávejte přístroj běžet déle než pět minut. Před dalším spuštěním nechte vychladnout na pokojovou teplotu.**

**Pozor! Při používání ručního mixéru neuvolňujte šlehací metly / hnětací háky. S příslušenstvím manipulujte vždy až po úplném zastavení příslušenství.**

#### Poznámka:

- Abyste zabránili rozstříkávání, umístěte šlehací metly nebo hnětací háky dovnitř nádoby se směsí předtím než spotřebič zapnete.
- Rychlost nastavte v závislosti na typu potravin. Vždy začněte při nízké rychlosti a pak ji postupně zvyšujte. Jak bude směs během zpracování houstnout, zvýšte výkon přepnutím na vyšší rychlost.

#### Orientační způsob použití

Rychlost		Použití
1	Mixování/míchání	Mixování velkého množství surovin anebo suchých surovin jako mouka, cukr atd.
2	Pomalé šlehání	Zašlehávání tekutiny do sypkých surovin.
3	Mixování a šlehání	Šlehání dortového těsta.
4	Mixování a šlehání	Šlehání dortového těsta, másla s cukrem atd.
5	Mixování a rychlé šlehání	Šlehání dortového těsta, vajec, šlehačky, polevy, bramborové kaše.

#### ČIŠTĚNÍ A ÚDRŽBA

Před čištěním a po použití spotřebič vypněte a vypojte ze zásuvky elektrického napětí.

Tělo spotřebiče čistěte vlhkým hadříkem.

Nepoužívejte k čištění drátěnku, abrazivní prostředky nebo rozpouštědla.

Šlehací metly a hnětací háky omyjte v teplé saponátové vodě a opláchněte v čisté vodě nebo je můžete umývat v myčce nádobí.

#### ŘEŠENÍ POTÍŽÍ

Problém	Příčina	Řešení
<b>Motor nepracuje.</b>	Špatně nebo málo zasunutá zástrčka do zásuvky.	Zkontrolujte připojení zástrčky.
	Zásuvka není napájena.	Zkontrolujte přítomnost napětí, např. jiným spotřebičem.
<b>Motor přestal pracovat.</b>	Přetížení motoru spotřebiče, zareagovala tepelná pojistka proti přehřátí motoru.	<b>Vypojte přívodní kabel ze zásuvky.</b> Zkontrolujte a uvolněte průchod vzduchu vstupní a výstupní mřížky. Nechte spotřebič vychladnout.
<b>Příslušenství nelze odpojit.</b>	Nestiskli jste EJECT (1) tlačítko.	Prosím, stiskněte tlačítko EJECT (1) a poté zkuste příslušenství odpojit.
<b>Příslušenství nefunguje správně.</b>	Příslušenství není správně vloženo.	Ujistěte se, že jste příslušenství vložili správně.

#### SERVIS

Údržbu rozsáhlejšího charakteru nebo opravu, která vyžaduje zásah do vnitřních částí výrobku, musí provést kvalifikovaný odborník nebo servis.

#### OCHRANA ŽIVOTNÍHO PROSTŘEDÍ

- Preferujte recyklaci obalových materiálů a starých spotřebičů.
- Krabičky od spotřebiče může být dána do sběru tříděného odpadu.
- Plastové sáčky z polyetylénu (PE) odevzdejte do sběrného materiálu k recyklaci.

#### Recyklace spotřebiče na konci jeho životnosti:



Tento spotřebič je označen v souladu s Evropskou směrnicí 2012/19/EU o elektrickém odpadu a elektrických zařízeních (WEEE). Symbol na výrobku nebo jeho balení udává, že tento výrobek nepatří do domácího odpadu. Je nutné odvézt ho do sběrného místa pro recyklaci elektrického a elektronického zařízení. Zajištěním správné likvidace tohoto výrobku pomůžete zabránit negativním důsledkům pro životní prostředí a lidské zdraví, které by jinak byly způsobeny nevhodnou likvidací tohoto výrobku. Likvidace musí být provedena v souladu s předpisy pro nakládání s odpady. Podrobnější informace o recyklaci tohoto výrobku zjistíte u příslušného místního úřadu, služby pro likvidaci domovního odpadu nebo v obchodě, kde jste výrobek zakoupili.



Tento výrobek splňuje veškeré základní požadavky směrnic EU, které se na něj vztahují.

Změny v textu, designu a technických specifikacích se mohou měnit bez předchozího upozornění a vyhrazujeme si právo na jejich změnu.

## POĎAKOVANIE

Ďakujeme vám, že ste sa rozhodli kúpiť si výrobok značky Concept a prajeme vám, aby ste boli s naším výrobkom spokojní po celý čas jeho používania.

Pred prvým použitím si prosím pozorne preštudujte celý návod na obsluhu a dobre ho odložte. Zabezpečte, aby všetci, ktorí budú tento výrobok používať, boli oboznámení s týmto návodom.

Technické parametre	
Napätie	220–240 V ~ 50/60 Hz
Príkion	500 W
Hladina akustického výkonu	80 dB(A)
Doba nepretržitého používania (KB)	šľahanie/hnetenie (rýchlosť 1–5) – max. 5 min.

## DÔLEŽITÉ BEZPEČNOSTNÉ UPOZORNENIA

- Nepoužívajte spotrebič inak, než je uvedené v tomto návode.
- Pred prvým použitím odstráňte zo spotrebiča všetky obaly a marketingové materiály.
- Overte, či pripájané napätie zodpovedá hodnotám na typovom štítku prístroja.
- Nenechávajte spotrebič bez dozoru, ak je zapnutý alebo zapojený do elektrickej zásuvky.
- Ak spotrebič nepoužívate, odpojte ho z elektrickej zásuvky.
- Pri odpájaní prístroja zo zásuvky elektrického napätia nikdy neťahajte za prívodný kábel, ale uchopte zástrčku a ťahom prístroj odpojte.
- Nedovoľte deťom a nesvojprávnym osobám manipulovať so spotrebičom a používajte ho iba mimo ich dosahu.
- Osoby so zníženou pohybovou schopnosťou, so zníženým zmyslovým vnímaním, nedostatočne duševne spôsobilé a osoby neoboznámené s obsluhou môžu spotrebič používať iba pod dozorom zodpovednej a s obsluhou oboznámej osoby.
- Dbajte na zvýšenú opatrnosť, ak sa spotrebič používa v blízkosti detí.
- Nedovoľte, aby sa spotrebič používal ako hračka.
- Zabráňte, aby prívodný kábel voľne visel cez hranu pracovnej dosky, kde by naň mohli dosiahnuť deti.
- Nepoužívajte spotrebič v exteriéri ani na mokrom povrchu, hrozí nebezpečenstvo úrazu elektrickým prúdom.
- Nepoužívajte iné príslušenstvo, než ktoré odporúča výrobca.

- Nepoužívajte spotrebič, ak má poškodený prívodný kábel alebo ak je poškodená zástrčka, poruchu dajte ihneď odstrániť autorizovanému servisu.
- Neťahajte a neprenášajte spotrebič za prívodný kábel.
- Spotrebič držte mimo zdrojov tepla, ako sú radiátory, rúry a podobne. Chráňte ho pred priamym slnečným žiarením, vlhkom.
- Na spotrebič nesiahajte vlhkými alebo mokrými rukami.
- Pri nasadzovaní príslušenstva, pri čistení alebo v prípade poruchy spotrebič vypnite a vytiahnite zástrčku zo zásuvky elektrického napätia.
- Spotrebič sa odporúča len na použitie v domácnosti, nie je určený na komerčné použitie.
- Prívodný kábel ani zástrčku neponárajte do vody ani do inej kvapaliny.
- Pravidelne kontrolujte spotrebič aj prívodný kábel, či nie sú poškodené. Poškodený spotrebič nezapínajte.
- Nedotýkajte sa pohyblivých častí, ak sa spotrebič používa.
- Vlasy, prsty a časti odevu držte pri používaní z dosahu pohyblivých častí spotrebiča.
- Príslušenstvo spotrebiča sa nesmie dávať do mikrovlnnej rúry. Pred čistením nástavca ho najprv vyberte z mixéra.
- Ihneď po vypnutí motora a vypojení prívodného kábla zo zásuvky sa niektoré časti môžu ešte chvíľu pohybovať. Počkajte, až sa úplne zastavia.
- Spotrebič používajte iba na spracovanie potravín.
- Maximálna povolená teplota spracovávaných potravín je 80 °C. Do spotrebiča nedávajte vriace potraviny!
- Spotrebič neopravujte sami. Obráťte sa na autorizovaný servis.
- Tento spotrebič môžu používať deti od 8 rokov veku a osoby so zníženými fyzickými či mentálnymi schopnosťami alebo nedostatkom skúseností a znalostí, ak majú nad sebou dozor alebo boli poučené o používaní spotrebiča bezpečným spôsobom a rozumejú prípadnému nebezpečenstvu. Domáce čistenie a údržbu nesmú robiť deti, ak nedosiahli 8 rokov a nemajú nad sebou dozor. Deti do 8 rokov veku sa nesmú zdržiavať v dosahu spotrebiča ani jeho prívodu. Deti sa so spotrebičom nesmú hrať.

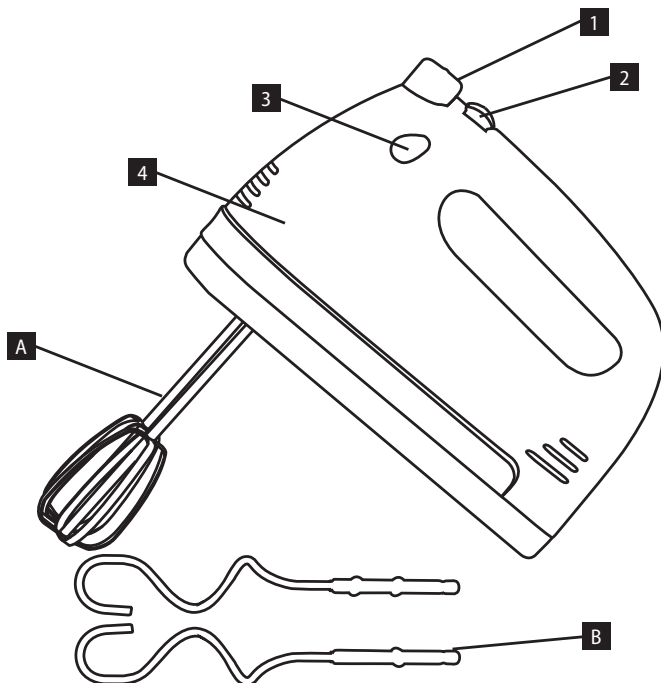
**Ak nedodržíte pokyny výrobcu, prípadná oprava sa neuzná ako záručná.**

## POPIS VÝROBKU

- 1 Tlačidlo na uvoľnenie nástavcov EJECT
- 2 Prepínač rýchlosti
- 3 Turbo
- 4 Telo spotrebiča

### Príslušenstvo

- A Šľahacie metličky  
B Hnetacie háky



## NÁVOD NA OBSLUHU

### UPOZORNENIE

Pred zostavením spotrebiča a odnímaním príslušenstva najprv vyťahnite zástrčku zo zásuvky elektrického napätia! Prv než uvediete nový spotrebič do činnosti, mali by ste ho z hygienických dôvodov pretrieť vlhkou handričkou a všetky odnímateľné časti umyť v teplej vode. Nikdy nepoužívajte rôzne nástadce naraz!

### Šľahacie metly a hnetacie háky

Šľahacie metly sú určené na šľahanie peny, smotany, žĺtkov, prípravu krémov a riedkeho cesta na omelety a palacinky.

Hnetacie háky slúžia na prípravu treného, drožďového, medovníkového cesta a pod.

Maximálna doba nepretržitého používania spotrebiča (KB) je 5 minút pri rýchlosti 1–5. Potom nechajte spotrebič aspoň 15 minút vychladnúť.



obr. 1

1. Šľahacie metly lebo hnetacie háky vsuňte do otvorov v spodnej časti spotrebiča a zľahka nimi pootočte, až kým nebudú pevne nasadené.  
**Pozor! Do väčšieho otvoru vložte hnetací hák s krúžkom (obr. 1).**
2. Rozviňte celý prívodný kábel. Presvedčte sa, že sa nedotýka žiadneho blízkeho tepelného zdroja. Zástrčku zasuňte do zásuvky elektrického napätia.
3. Jednou rukou držte telo spotrebiča, druhou rukou držte šľahaciu/hnetaciu nádobu.
4. Vložte šľahacie metly (alebo hnetacie háky) spotrebiča do nádoby na potraviny a prepnite prepínač rýchlosti na požadovanú rýchlosť. Krátko stlačte tlačidlo Turbo (3), aby ste zvýšili rýchlosť na maximum.
5. Po skončení šľahania/hnetenia presuňte prepínač do polohy "0". Počkajte, kým sa šľahacie (alebo hnetacie) háky nezastavia, a odpojte mixér zo zásuvky.
6. Stlačením tlačidla EJECT (1) uvoľníte šľahacie metly alebo hnetacie háky a pod tečúcou teplou vodou ich ihneď opláchnite.

**Pozor! Pri práci spotrebiča nepribližujte metly/háky k stenám nádoby. Mohlo by dôjsť k poruche.**

**Pozor! Aby ste zabránili prehriatiu, nenechávajte prístroj pracovať viac ako 5 minút. Pred ďalším spustením nechajte vychladnúť na izbovú teplotu.**

**Pozor! Pri používaní ručného mixéra neuvolňujte šľahacie/hnetacie háky. S nástavcami manipulujte vždy až po ich úplnom zastavení.**

### Poznámka:

- Pred zapnutím spotrebiča umiestnite do nádoby na miešanie šľahacie metly alebo hnetacie háky, aby ste zabránili postriekaniu.
- Nastavte rýchlosť v závislosti od typu potravín. Vždy začnite na nízkej rýchlosti a potom postupne zvyšujte rýchlosť. Keďže zmes počas spracovania hustne, zvýšte výkon prepnutím na vyššiu rýchlosť.

### Orientačný spôsob používania

Rýchlosť		Použitie
1	Mixovanie/miešanie	Mixovanie veľkého množstva surovín alebo suchých surovín ako múka, cukor atď.
2	Pomalé šľahanie	Zašľahávanie tekutiny do sypkých surovín.
3	Mixovanie a šľahanie	Šľahanie tortového cesta.
4	Mixovanie a šľahanie	Šľahanie koláčového cesta, masla s cukrom atď.
5	Mixovanie a rýchle šľahanie	Šľahačkové cesto, vajcia, šľahačka, poleva, zemiaková kaša.

## ČISTENIE A ÚDRŽBA

Pred čistením a po použití spotrebič vypnite a vypojte zo zásuvky elektrického napätia.

Telo spotrebiča čistite vlhkou handričkou.

Na čistenie nepoužívajte drôtenku, abrazívne prostriedky ani rozpúšťadlá.

Šľahacie metly a hnetacie háky umyte v teplej saponátovej vode a opláchnite v čistej vode, alebo ich môžete umyť v umývačke riadu.



## RIEŠENIE PROBLÉMOV

Problém	Príčina	Riešenie
<b>Motor nepracuje.</b>	Nesprávne alebo málo zasunutá zástrčka v zásuvke.	Skontrolujte pripojenie zástrčky.
	V zásuvke nie je elektrické napätie.	Skontrolujte prítomnosť napätia, napr. iným spotrebičom.
<b>Motor prestal pracovať.</b>	Preťaženie motora spotrebiča, zareagovala tepelná poistka proti prehriatiu motora.	<b>Odpojte prírodný kábel zo zásuvky.</b> Skontrolujte a uvoľnite priedoch vzduchu vstupnej a výstupnej mriežky. Spotrebič nechajte vychladnúť.
<b>Príslušenstvo nejde odpojiť.</b>	Nestlačili ste EJECT (1) tlačidlo.	Stlačte tlačidlo EJECT (1) a potom skúste odpojiť príslušenstvo.
<b>Príslušenstvo nefunguje správne.</b>	Príslušenstvo nie je správne vložené.	Ubezpečte sa, že príslušenstvo ste vložili správne.

## SERVIS

Údržbu rozsiahlejšieho charakteru alebo opravu, ktorá vyžaduje zásah do vnútorných častí spotrebiča, môže robiť len kvalifikovaný odborník alebo servis.

## OCHRANA ŽIVOTNÉHO PROSTREDIA

- Preferujte recykláciu obalových materiálov a starých spotrebičov.
- Škatuľu od spotrebiča môžete dať do zberu triedeného odpadu.
- Plastové vrecúška z polyetylénu (PE) odovzdajte ako zberný odpad na recykláciu.

### Recyklácia spotrebiča na konci jeho životnosti:



Tento spotrebič je označený v súlade s európskou smernicou 2012/19/EU o elektrickom odpade a elektrických zariadeniach (WEEE). Symbol na výrobku alebo jeho obale udáva, že tento výrobok nepatrí do domáceho odpadu. Treba ho odovzdať na zberné miesto na recykláciu elektrických a elektronických zariadení. Zaistením správnej likvidácie tohto výrobku zabránite negatívnym dôsledkom na životné prostredie a ľudské zdravie. Likvidácia musí byť vykonaná v súlade s predpismi na likvidáciu odpadu. Podrobnejšie informácie o recyklácii tohto výrobku zistíte na príslušnom miestnom úrade, u služby na likvidáciu domového odpadu alebo v obchode, kde ste výrobok kúpili.



Tento výrobok spĺňa všetky základné požiadavky smerníc EU, ktoré sa naň vzťahujú.

Zmeny v texte, vzhľade a technických špecifikáciách môžu nastať bez predošlého upozornenia a na tieto zmeny si vyhradujeme právo.

## PODĚKOVANIE

Ďakujeme za nákup produktu značky Concept i žyčieme Państwu zadowolenia z naszego produktu przez cały okres jego użytkowania.

Przed pierwszym użyciem prosimy o uważne przeczytanie całej instrukcji obsługi oraz zachowanie jej na przyszłość. Należy zadbać o to, aby także inne osoby, które będą obchodziły się z produktem, zapoznały się z niniejszą instrukcją.

Parametry techniczne	
Napięcie	220–240 V ~ 50/60 Hz
Pobór mocy	500 W
Poziom mocy akustycznej	80 dB (A)
Czas pracy ciągłej (KB)	ubijanie/zagniatanie (prędkość 1–5) – maks. 5 min.

## WAŻNE PRZESTROGI DOTYCZĄCE BEZPIECZEŃSTWA

- Nie wolno korzystać z urządzenia w sposób inny niż opisany w niniejszej instrukcji.
- Przed pierwszym użyciem należy usunąć z urządzenia wszystkie materiały opakowaniowe i marketingowe.
- Należy upewnić się, że podłączane napięcie jest zgodne z wartościami podanymi na tabliczce znamionowej urządzenia.
- Nie wolno zostawiać urządzenia bez nadzoru, gdy jest włączone lub podłączone do gniazda elektrycznego.
- Odłącz urządzenie od gniazda elektrycznego, gdy nie jest w użyciu.
- Podczas odłączania urządzenia od gniazda elektrycznego, nigdy nie wolno wrywać wtyczki poprzez ciągnięcie kabla zasilającego, natomiast należy chwycić wtyczkę i odłączyć ją poprzez wyjęcie.
- Nie wolno dopuszczać dzieci ani osób ubezwłasnowolnionych do obsługi urządzenia. Urządzenia należy używać poza ich zasięgiem.
- Osoby o ograniczonej zdolności ruchowej, zmniejszonym postrzeganiu zmysłowym, niewystarczającej zdolności umysłowej lub osoby, które nie zapoznały się z obsługą, mogą korzystać z urządzenia tylko pod nadzorem osoby odpowiedzialnej i zapoznanej z obsługą.
- W przypadku używania urządzenia w pobliżu dzieci należy zachować szczególną ostrożność.
- Nie wolno używać urządzenia jako zabawki.
- Nie wolno pozwolić, aby kabel zasilający zwisał poza krawędź blatu roboczego, gdzie mogą dosięgnąć go dzieci.

- Nie wolno używać urządzenia na zewnątrz ani na mokrej powierzchni. Istnieje ryzyko porażenia prądem elektrycznym.
- Nie wolno używać akcesoriów innych niż zalecane przez producenta.
- Nie wolno używać urządzenia, gdy kabel lub wtyczka są uszkodzone. Usterkę należy natychmiast usunąć, zwracając się do autoryzowanego centrum serwisowego.
- Nie wolno ciągnąć ani przenosić urządzenia chwytając za kabel zasilający.
- Urządzenie należy trzymać z dala od źródeł ciepła, takich jak grzejniki, piekarniki i podobne. Należy chronić go przed bezpośrednim działaniem promieni słonecznych oraz wilgocią.
- Nie wolno dotykać urządzenia wilgotnymi lub mokrymi rękami.
- Podczas zakładania akcesoriów, w trakcie czyszczenia lub w razie wystąpienia usterki, należy wyłączyć urządzenie i wyjąć wtyczkę z gniazda elektrycznego.
- Urządzenie jest przeznaczone tylko do użytku domowego, a nie nadaje się do użytku komercyjnego.
- Nie wolno zanurzać kabla zasilającego, wtyczki ani urządzenia w wodzie lub innej cieczy.
- Należy regularnie sprawdzać urządzenie i kabel zasilający pod kątem uszkodzeń. Nie wolno włączać uszkodzonego urządzenia.
- W czasie używania nie wolno dotykać ruchomych części urządzenia.
- Podczas korzystania należy trzymać włosy, palce lub części odzieży z dala od ruchomych części urządzenia.
- Nie wolno używać akcesoriów urządzenia w mikrofalówce. Przed przystąpieniem do czyszczenia przystawki należy ją najpierw wyjąć z blendera.
- Natychmiast po wyłączeniu silnika i odłączeniu przewodu zasilającego od gniazda, niektóre części mogą poruszać się jeszcze przez chwilę. Zaczekaj, aż zatrzymają się całkowicie.
- Używaj urządzenia tylko do przetwarzania artykułów żywnościowych.
- Maksymalna dopuszczalna temperatura artykułów żywnościowych to 80°C. Nie używaj urządzenia do przetwarzania wrzącej żywności!
- Nie wolno naprawiać urządzenia we własnym zakresie. Należy zwrócić się do autoryzowanego serwisu.

- Dzieci w wieku 8 lat lub więcej oraz osoby o ograniczonej sprawności ruchowej lub umysłowej, lub bez odpowiedniego doświadczenia i wiedzy, mogą korzystać z urządzenia tylko pod warunkiem, że są one nadzorowane, albo zapoznały się z instrukcją bezpiecznej obsługi urządzenia, i rozumieją ewentualne zagrożenia. Przeprowadzane przez użytkownika czynności w ramach czyszczenia i konserwacji nie mogą być wykonywane przez dzieci, chyba że ukończyły one 8 lat i są pod nadzorem. Dzieci poniżej 8 lat należy trzymać z dala od urządzenia i jego kabla zasilającego. Dzieciom nie wolno bawić się z urządzeniem.

**Nieprzestrzeganie wskazówek producenta może prowadzić do nieobjęcia gwarancją ewentualnej naprawy.**

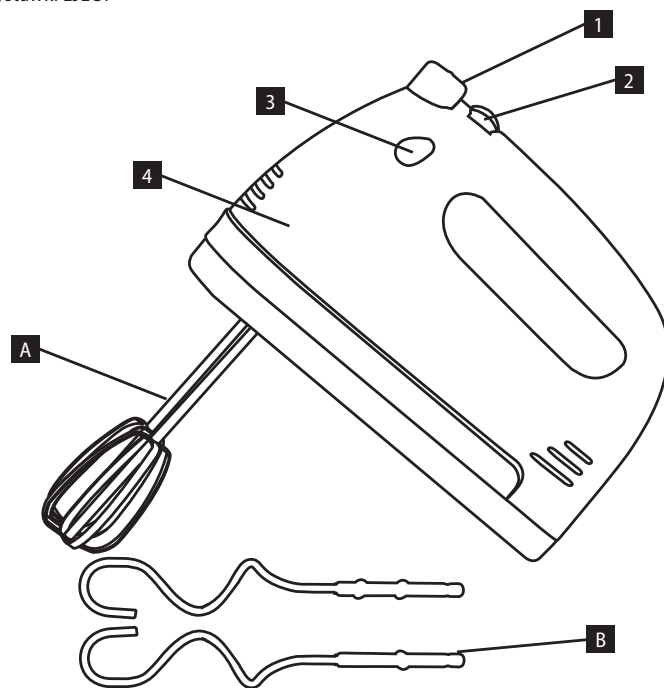


## OPIS PRODUKTU

- 1 Przycisk zwalniania przystawki EJECT
- 2 Przełącznik prędkości
- 3 Turbo
- 4 Korpus urządzenia

### Aksesoria

- A** Trzepaczki do ubijania  
**B** Haki do ugniatania



## INSTRUKCJA OBSŁUGI

### OSTRZEŻENIE

Przed montażem lub demontażem akcesoriów zawsze odłącz wtyczkę od gniazda elektrycznego! Ze względów higienicznych, przed uruchomieniem nowego urządzenia należy przetrzeć go wilgotną ściereczką, a wszystkie zdejmowane części umyć w ciepłej wodzie.

Nigdy nie wolno używać różnych końcówek na raz!

### Trzepaczki i haki do zagniatania

Trzepaczki są przeznaczone do ubijania piany, śmietanki, żółtek, przyrządzania kremów albo rzadkiego ciasta na omelety i naleśniki.

Haki do zagniatania służą do przyrządzania ciasta piaskowego, drożdżowego, piernikowego itp.

Maksymalny ciągły czas pracy urządzenia (KB) wynosi 5 minut przy prędkości obrotowej 1–5. Następnie należy pozostawić urządzenie do ostygnięcia przez co najmniej 15 minut.



Rys. 1

1. Wsuń trzepaczki albo haki do zagniatania w otwory w dolnej części urządzenia, a lekko obróć nimi, aby je unieruchomić.  
**Uwaga! Włóż hak ugniatający z pierścieniem (rys. 1) do większego otworu.**
2. Odwiń cały kabel zasilający. Przekonaj się, że nie dotyka on żadnego źródła ciepła znajdującego się w pobliżu. Wsuń wtyczkę do gniazda elektrycznego.
3. Jedną ręką trzymaj korpus urządzenia, a drugą ręką trzymaj pojemnik do ubijania/zagniatania.
4. Włóż trzepaczki (lub haki do ugniatania) urządzenia do pojemnika na żywność i ustaw przełącznik prędkości na żądaną prędkość. Naciśnij krótko przycisk Turbo (3), aby zwiększyć prędkość do maksymalnej.
5. Po zakończeniu ubijania/ugniatania ustaw przełącznik w pozycji "0". Poczekaj, aż ubijaczki (lub haki do ugniatania) zatrzymają się i odłącz mikser od gniazda elektrycznego.
6. Naciśnij przycisk EJECT (1), aby zwolnić trzepaczki lub haki do zagniatania, a natychmiast opłucz je pod ciepłą bieżącą wodą.

**Uwaga! W czasie pracy urządzenia nie zbliżaj trzepaczek/haków do ścianek pojemnika. Mogłoby to spowodować usterkę.**

**Uwaga! Aby zapobiec przegrzaniu urządzenia, nie pozostawiaj go włączonego przez dłużej niż 5 minut. Przed ponownym włączeniem zaczekaj, aż urządzenie ostygnie do temperatury pokojowej.**

**Uwaga! Podczas korzystania z miksera ręcznego nie należy zwalniać końcówek ubijających/ugniatających. Przystawki należy zawsze obsługiwać dopiero po ich całkowitym zatrzymaniu.**

### Uwaga:

- Aby zapobiec rozpryskiwaniu, przed włączeniem urządzenia należy umieścić trzepaczki lub haki do ugniatania wewnątrz pojemnika do miksowania.
- Dostosuj prędkość w zależności od rodzaju żywności. Zawsze zaczynaj od niskiej prędkości, a następnie stopniowo ją zwiększaj. Gdy mieszanka zgęstnieje podczas przetwarzania, zwiększ moc, przełączając na wyższą prędkość.

### Przykładowy sposób użycia

Prędkość		Sposób użycia
1	Miksowanie/mieszanie	Mieszanie dużych ilości surowców albo suchych surowców, takich jak mąka, cukier itd.
2	Powolne ubijanie	Wymieszanie cieczy z sypkimi surowcami.
3	Miksowanie i ubijanie	Ubijanie ciasta na tort.
4	Miksowanie i ubijanie	Ubijanie ciasta, masła z cukrem itp.
5	Miksowanie i szybkie ubijanie	Ubijanie ciasta, jajka, bita śmietana, lukier, tłuczone ziemniaki.

## CZYSZCZENIE I KONSERWACJA

Przed czyszczeniem i po użyciu należy wyłączyć urządzenie oraz odłączyć go od gniazda elektrycznego.

Korpus urządzenia należy czyścić wilgotną ściereczką.

Nie używaj do czyszczenia zmywaka drucianego, środków ściernych oraz rozcieńczalników.

Trzepaczki i haki do zagniatania należy umyć w ciepłej wodzie z dodatkiem detergentu i spłukać czystą wodą, albo można myć je w zmywarce.

## ROZWIĄZYWANIE PROBLEMÓW

Problem	Przyczyna	Rozwiązanie
<b>Silnik nie działa.</b>	Nieprawidłowo lub za mało wsunięta wtyczka do gniazda elektrycznego.	Sprawdź podłączenie wtyczki.
	Brak zasilania gniazda.	Sprawdź obecność napięcia, np. przy pomocy innego urządzenia.
<b>Silnik przestał pracować.</b>	Przeciążony silnik urządzenia, zadziałanie bezpiecznika chroniącego silnik przed przegrzaniem.	<b>Odłącz kabel zasilający od gniazda.</b> Sprawdź i oczyść drogi przepływu powietrza przez kratkę wlotową i wylotową. Pozostaw urządzenie do ostygnięcia.
<b>Nie można odłączyć akcesoriów.</b>	Nienaciśnięty przycisk EJECT (1).	Naciśnij przycisk EJECT (1) i następnie spróbuj odłączyć akcesoria.
<b>Akcesoria nie działają prawidłowo.</b>	Nieprawidłowo założone akcesoria.	Upewnij się, że akcesoria są założone prawidłowo.

## SERWIS

Bardziej kompleksową konserwację lub naprawy wymagające ingerencji w wewnętrzne elementy produktu powinien wykonywać wykwalifikowany specjalista lub serwis.

## OCHRONA ŚRODOWISKA

- Preferujemy recykling materiałów opakowaniowych oraz starych urządzeń elektrycznych.
- Karton od urządzenia można oddać w punkcie zbiórki odpadów sortowanych.
- Plastikowe worki z polietylenu (PE) należy oddać w punkcie zbiórki materiałów do recyklingu.

### Recykling urządzenia po zakończeniu użytkowania:



Urządzenie jest oznakowane zgodnie z dyrektywą europejską 2012/19/EU w sprawie zużytego sprzętu elektrycznego i elektronicznego (WEEE). Symbol na produkcie lub jego opakowaniu oznacza, że takiego produktu nie wolno traktować jako odpadu komunalnego. Należy przekazać go do punktu zbiórki i recyklingu urządzeń elektrycznych i elektronicznych. Zapewnienie prawidłowej utylizacji produktu zapobiega negatywnemu oddziaływaniu na środowisko i zdrowie ludzi, jakie mogłoby wynikać z niewłaściwej utylizacji produktu. Utylizację należy wykonać zgodnie z przepisami dotyczącymi postępowania z odpadami. W celu uzyskania szczegółowych informacji na temat recyklingu produktu należy zwrócić się do lokalnego urzędu, firmy zajmującej się utylizacją odpadów z gospodarstw domowych lub sklepu, w którym zakupiono produkt.



Produkt spełnia wszystkie stosowne wymagania podstawowe, nakładane na niego przez dyrektywę EU.

Tekst, wygląd i specyfikacja techniczna mogą ulec zmianie bez uprzedniego powiadomienia, do czego zastrzegamy sobie prawo.

## KÖSZÖNETNYILVÁNÍTÁS

Köszönjük, hogy megvásárolta ezt a Concept márkájú készüléket, és kívánjuk, hogy használata során végig elégedett legyen termékünkkel.

Az első használat előtt figyelmesen tanulmányozza át az egész használati útmutatót, és őrizze meg. Gondoskodjon róla, hogy a terméket kezelő valamennyi személy megismerje az útmutató tartalmát.

Műszaki adatok	
Feszültség	220-240 V ~ 50/60 Hz
Teljesítményfelvétel	500 W
Zajszint	80 dB(A)
Folyamatos üzemi idő (KB)	habverés/dagasztás (1–5 sebesség) – max. 5 minutes

## FONTOS BIZTONSÁGI FIGYELMEZTETÉSEK

- Ne használja a terméket az ebben az útmutatóban leírtaktól eltérően.
- Az első használat előtt távolítson el a készülékről minden csomagoló- és marketinganyagot.
- Ellenőrizze, hogy a csatlakoztatott feszültség megfelel-e a termék típuscímkéjén megadott értékeknek.
- Ne hagyja a készüléket felügyelet nélkül, ha be van kapcsolva, vagy csatlakoztatva van az elektromos hálózathoz.
- Húzza ki a készüléket a hálózati aljzathoz, ha nem használja.
- A készüléket soha ne a kábelnél fogva húzza ki az aljzathoz, hanem fogja meg a csatlakozót, és úgy húzza ki.
- Ne engedje, hogy gyermekek vagy cselekvőképtelen személyek hozzáférjenek a készülékhez.
- Csökkent mozgásképességgel, csökkent érzékszervi képességekkel vagy nem megfelelő szellemi alkalmassággal bíró, valamint a használati útmutatót nem ismerő személyek csak felelős, a kezelést ismerő személy felügyelete alatt használhatják a készüléket.
- Legyen különösen óvatos, ha a készüléket gyermekek közelében használja.
- Ne engedje, hogy a készüléket játékként használják.
- Akadályozza meg, hogy a tápkábel leljön a munkaasztal peremén, ahol gyermekek is hozzáférhetnek.
- Ne használja a készüléket a szabadban vagy nedves felületen, mert áramütés veszélyének teszi magát.
- Ne használjon más tartozékot, mint amit a gyártó javasol.

- Ne használja a készüléket sérült kábellel vagy csatlakozóval, haladéktalanul javíttassa meg a hibát szakszervizben.
- Ne húzza és ne hordozza a készüléket a tápkábelnél fogva.
- Tartsa a készüléket távol olyan hőforrásoktól, mint radiátor, sütő stb. Óvja a közvetlen napsugárzástól és a nedvességtől.
- Ne nyúljon a készülékhez nedves vagy vizes kézzel.
- Tartozék felhelyezésekor, tisztításakor, vagy ha hibát észlel, kapcsolja ki a készüléket, és húzza ki a csatlakozót az elektromos hálózathoz.
- A készülék csak háztartási használatra alkalmas, kereskedelmi használatra nem való.
- Se a tápkábelt, se a csatlakozót, se a készüléket ne merítse vízbe vagy más folyadékba.
- Rendszeresen ellenőrizze, nem sérült-e a készülék vagy a hálózati kábel. Hibás készüléket ne kapcsoljon be.
- A készülék használata közben ne érjen hozzá a mozgó alkatrészekhez.
- A haját, ujjait vagy ruházatát működés közben tartsa távol a készülék mozgó alkatrészeitől.
- A készülék alkatrészeit nem szabad mikrohullámú sütőben használni. A tartozék tisztítása előtt először vegye ki azt a turmixgépéből.
- Közvetlenül az után, hogy a motor kikapcsolta, és a tápkábelt kihúzta a csatlakozóból, lehet, hogy egyes alkatrészek még mozognak. Várja meg, míg teljesen megállnak.
- A készüléket csak élelmiszer feldolgozására használja.
- A feldolgozandó élelmiszerek maximális megengedett hőmérséklete 80 °C. Ne használja a készüléket forrásban lévő élelmiszerhez!
- Ne javítsa maga a készüléket. Forduljon szakszervizhez.
- Ezt a készüléket csak 8 évnél idősebb gyerekek használhatják, és olyan csökkent fizikai vagy mentális képességű személyek, akik felügyelet alatt vannak, vagy ismertették velük a készülék biztonságos használati módját és tisztában vannak az esetleges veszélyekkel. A felhasználói karbantartást és tisztítást gyerekek nem végezhetik, ha nem idősebbek 8 évnél, és nincsenek felügyelet alatt. A 8 évnél fiatalabb gyerekeket tartsa távol a készüléktől és a vezetékektől. Gyermeknek tilos a készülékkel játszani.

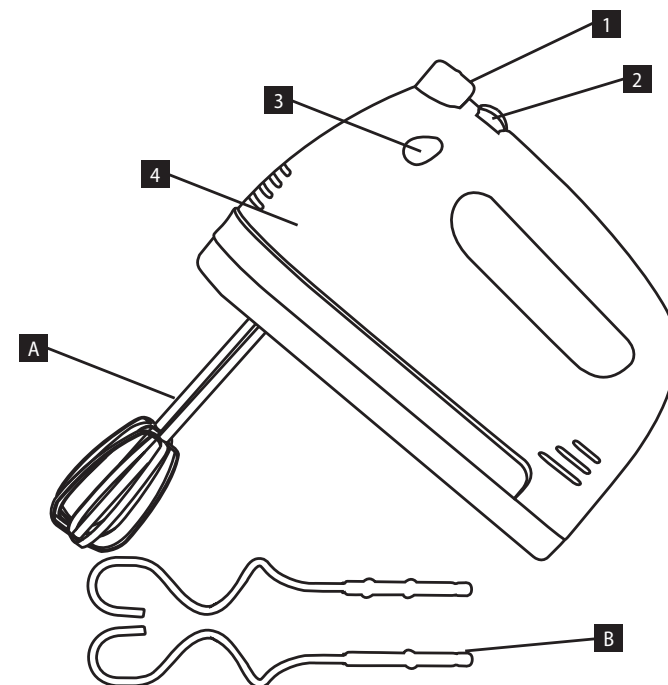
**Ha nem tartja be a gyártó utasításait, az esetleges javításra nem vonatkozik a jótállás.**

## A TERMÉK LEÍRÁSA

- 1 Gomb az EJECT mellékletek feloldásához
- 2 Sebességkapcsoló
- 3 Turbo
- 4 Készüléktest

### Tartozékok

- A Habverő habverő  
B Gyűrűhorgok



## HASZNÁLATI ÚTMUTATÓ

### FIGYELMEZTETÉS

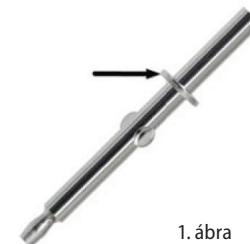
Mindig húzza ki a csatlakozót a konnektorból tartozék felszerelése vagy eltávolítása előtt! Mielőtt üzembe helyezi az új készüléket, higiéniai okokból törölje át egy nedves ronggyal, és minden levehető részét mossa el meleg vízben. Soha ne használjon különböző tartozékokat egyszerre!

### Habverők és dagasztókarok

A habverők hab, tejszín, tojássárgája felverésére, krémekek vagy omlotthez és palacsintához való híg tészta készítésére szolgálnak.

A dagasztókarok kevert, élesztős, mézeskalácstészta és hasonló készítésére szolgálnak.

A készülék maximális folyamatos működési ideje (KB) 1–5 sebességfokozaton 5 perc. Ezután hagyja a készüléket legalább 15 percig hűlni.



1. ábra

1. A habverőt vagy a dagasztókarokat dugja a készülék alsó részében levő nyílásokba és kissé fordítsa el, amíg stabilan a helyükre nem kerülnek.

**Vigyázat! Helyezze a gyúrás gyúróhorgot (1. ábra) a nagyobb lyukba.**

2. Tekerje le az egész tápkábelt. Győződjön meg róla, hogy nem ér hozzá semmilyen hőforráshoz. Dugja be a csatlakozót az aljzatba.

3. Egyik kezével fogja a készüléket, a másikkal pedig tartsa a keverő-/dagasztótálat.

4. Helyezze a készülék habverőit (vagy gyúrókampóit) az ételtartályba, és állítsa a sebességkapcsolót a kívánt sebességre. Nyomja meg röviden a Turbo gombot (3), hogy a sebességet maximálisra növelje.

5. Amikor a habverés/gyúrás befejeződött, állítsa a kapcsolót a "0" állásba. Várja meg, amíg a habverők (vagy a dagasztóhorgok) leállnak, és húzza ki a keverőt a konnektorból.

6. Az EJECT (1) gomb megnyomásával oldja ki a habverőket vagy dagasztókarokat, és azonnal öblítse le őket folyó meleg víz alatt.

**Vigyázat! Ha a készülék működésben van, tartsa távol a keverőket/karokat az edény falától. Működési zavart okozhat.**

**Vigyázat! A túlmelegedés elkerülése érdekében ne hagyja a készüléket öt percnél tovább bekapcsolva. Mielőtt újra beindítja, várja meg, míg szobahőmérsékletre hűl.**

**Vigyázat! Kézi mixer használata esetén ne engedje ki a habverőket/gyúrókampókat. A tartozékokat mindig azután kezelje, hogy a tartozékok teljesen megálltak.**

#### Megjegyzés:

- A fröccsenés elkerülése érdekében a készülék bekapcsolása előtt helyezze a habverőket vagy dagasztóhorgokat a keverőedénybe.
- Állítsa be a sebességet az étel típusától függően. Mindig alacsony fordulatszámon kezdje, majd fokozatosan növelje a sebességet. Mivel a keverék a feldolgozás során besűrűsödik, növelje a teljesítményt magasabb sebességre kapcsolva.

#### Tájékoztató a használat módjáról

Sebesség		Használat
1	Turmixolás/keverés	Nagy mennyiségű alapanyag vagy száraz alapanyagok, pl. liszt, cukor stb. turmixolása.
2	Lassú habverés	Folyadék belekeverése ömlesztett alapanyagokba.
3	Turmixolás és habverés	Tortatészta felverése.
4	Turmixolás és habverés	Tortatészta felverése, vaj a cukorral, stb.
5	Turmixolás és gyors habverés	Tortatészta felverése, tojás, tejszínhab, cukormáz, krumplicipőre.

## TISZTÍTÁS ÉS KARBANTARTÁS

Tisztítás előtt és használat után kapcsolja ki a készüléket, és húzza ki a hálózati aljzatból.

A készülék testét egy nedves ronggyal tisztítsa.

A tisztításhoz ne használjon fém edényűrolót, abrazív anyagokat vagy oldószert.

A habverőket és a dagasztókarokat mossa el mosogatószeres meleg vízben és öblítse le tiszta vízzel, vagy mosogatógépben is elmoshatja őket.

## HIBAELHÁRÍTÁS

Hiba	Ok	Megoldás
<b>A motor nem működik.</b>	Rosszul vagy nem eléggé van bedugva a csatlakozó a konnektorba.	Ellenőrizze a csatlakozó csatlakozását.
	A konnektor nem kap tápellátást.	Ellenőrizze, van-e feszültség, pl. egy másik készülékkel.
<b>A motor leállt.</b>	A motor túl van terhelve, bekapcsolt a motor túlmelegedése elleni hőbiztosíték.	<b>Húzza ki a tápkábelt a konnektorból.</b> Ellenőrizze és tegye szabaddá a levegő útját a bemeneti és kimeneti rácson keresztül. Várja meg, míg a készülék kihűl.
<b>A tartozékot nem lehet levenni.</b>	Nem nyomta meg az EJECT (1) gombot.	Nyomja meg az EJECT (1) gombot, majd próbálja meg levenni a tartozékot.
<b>A tartozék nem működik megfelelően.</b>	A tartozék nincs jól felhelyezve.	Bizonyosodjon meg róla, hogy a tartozékot helyesen tette fel.

## SZERVIZ

Nagyobb mértékű, vagy a termék belső részeire is vonatkozó karbantartást vagy javítást szakembernek vagy szakszerviznek kell elvégeznie.

## A KÖRNYEZET VÉDELME

- Lehetőleg gondoskodjon a csomagolóanyagok és a régi készülék újrahasznosításáról.
- A készülék dobozát a szelektív gyűjtőbe dobhatja.
- A polietilén (PE) műanyagzacskókat adja le újrahasznosítható anyagokat gyűjtő helyen.

#### A készülék újrahasznosítása az élettartama végén:



Ez a készülék az európai Elektromos hulladékról és elektromos berendezésekről (WEEE) szóló 2012/19/EU irányelvnek megfelelően van megjelölve. A terméken vagy a csomagolásán található szimbólum jelzi, hogy a termék nem tartozik a vegyes háztartási hulladék közé. El kell vinni olyan helyre, ahol az elektromos és elektronikus hulladékot gyűjtik újrahasznosítás céljából. A termék megfelelő módon történő megsemmisítésének biztosításával megakadályozza a környezetet és az emberi egészséget veszélyeztető negatív hatásokat, amelyeket a nem megfelelő hulladék-megsemmisítés okozhatna. A megsemmisítést a hulladékgazdálkodási előírásoknak megfelelően kell végrehajtani. A termék újrahasznosítására vonatkozó részletesebb információkért forduljon az illetékes helyi hivatalhoz, a háztartási hulladék megsemmisítésével foglalkozó szolgáltatóhoz, vagy az üzlethez, ahol a terméket vásárolta.



Ez a termék megfelel az összes vonatkozó EU irányelv követelményeinek.

A szövegben, a kivitelben és a műszaki jellemzőkben előzetes figyelmeztetés nélkül sor kerülhet változtatásokra, minden módosításra vonatkozó jog fenntartva.

## PATEICĪBA

Pateicamies par šīs "Concept" ierīces iegādi. Ceram, ka būsiet apmierināti ar šo izstrādājumu visu tā izmantošanas laiku.

Pirms lietošanas rūpīgi izlasiet šo lietošanas instrukciju un uzglabājiet to drošā vietā, lai nepieciešamības gadījumā varētu pārlasīt. Nodrošiniet, lai arī citi cilvēki, kuri izmantos šo ierīci, pirms tās lietošanas būtu iepazinušies ar norādījumiem.

Tehniskie dati	
Spriegums	220–240 V ~ 50/60 Hz
Jauda	500 W
Skaņas intensitātes līmenis	80 dB(A)
Nepārtrauktas darbības laiks (KB)	putošana/micīšana (ātrums 1–5) – maks. 5 min.

## SVARĪGI DROŠĪBAS NORĀDĪJUMI

- Lietojiet šo ierīci tikai tā, kā izklāstīts šajā lietošanas instrukcijā.
- Pirms ierīces pirmās izmantošanas noņemiet visu iepakojumu un reklāmas materiālus.
- Pārliecinieties, ka elektrotīkla spriegums atbilst tam spriegumam, kas ir minēts uz tehnisko pamatdatu plāksnītes.
- Neatstājiet ierīci bez uzraudzības, kad tā ir ieslēgta vai pat tikai pievienota kontaktligzdai.
- Atvienojiet ierīci no kontaktligzdas, kad to nelietojat.
- Atvienojot ierīci no elektrotīkla, nekad neraujiet elektrības vadu. Satveriet kontaktdakšu un atvienojiet to, viegli pavelkot.
- Neļaujiet ar ierīci darboties bērniem vai personām bez attiecīgām iemaņām. Izmantojiet to bērniem nepieejamā vietā.
- Personām ar ierobežotām kustību spējām, ierobežotu maņu uztveri, nepietiekamām gara spējām vai cilvēkiem, kas nepārzina pareizu tās izmantošanu, šī ierīce jāizmanto tikai atbildīgas, ziņošanas personas uzraudzībā.
- Ja ierīces izmantošanas laikā tuvumā ir bērni, ievērojiet papildu piesardzību.
- Neļaujiet izmantot ierīci kā rotaļlietu.
- Nodrošiniet, lai strāvas vads nebūtu darba zonā un tam nevarētu piekļūt bērni.
- Nelietojiet ierīci ārpus telpām vai uz mitras virsmas. Iespējams elektriskās strāvas trieciens!
- Izmantojiet tikai ražotāja ieteiktos piederumus.
- Neizmantojiet ierīci ar bojātu elektrības vadu vai kontaktdakšu. Lai veiktu

bojātu detaļu labošanu vai maiņu, nekavējoties sazinieties ar pilnvaroto servisa apkalpes centru.

- Nevelciet un nepārvietojiet ierīci, velkot to aiz elektrības vada.
- Novietojiet ierīci drošā attālumā no tādiem siltuma avotiem kā krāsnis u. tml. Nepakļaujiet ierīci tiešu saules staru vai mitruma iedarbībai.
- Nepieskarieties ierīcei ar mitrām vai slapjām rokām.
- Pirms piederumu uzstādīšanas, apkopes vai jebkāda bojājuma gadījumā izslēdziet ierīci un atvienojiet vadu no elektrotīkla.
- Ierīce ir paredzēta tikai mājsaimniecības vajadzībām. Tā nav paredzēta ekspluatācijai komerc nolūkos.
- Nepieļaujiet elektrības vada, kontaktdakšas vai ierīces nokļūšanu ūdenī vai citā šķidrumā.
- Regulāri pārbaudiet, vai ierīce un elektrības vads nav bojāti. Bojātu ierīci nedrīkst ieslēgt.
- Lietošanas laikā nepieskarieties ierīces kustīgajām daļām.
- Ekspluatācijas laikā pārliecinieties, ka mati, pirksti un apģērbs ir drošā attālumā no ierīces kustīgajām daļām.
- Piederumus nedrīkst izmantot mikroviļņu krāsnī. Pirms uzgaļa tīrīšanas vispirms noņemiet to no blendera.
- Dažas daļas var turpināt kustību vēl brīdi pēc motora izslēgšanas un strāvas vada atvienošanas no kontaktligzdas. Pagaidiet, līdz kustība ir pilnībā apturēta.
- Izmantojiet ierīci tikai pārtikas produktu apstrādei.
- Maksimālā pieļaujamā ar ierīci apstrādājamo pārtikas produktu temperatūra ir 80°C. Neizmantojiet ļoti karstus produktus!
- Ir aizliegts labot ierīci patstāvīgi. Sazinieties ar pilnvaroto servisa centru.
- Bērni vecumā no 8 gadiem un vecāki, kā arī personas ar fiziskiem, maņu vai garīgiem traucējumiem vai ar nepietiekamu pieredzi un zināšanām drīkst izmantot šo ierīci, ja viņi atrodas citu cilvēku uzraudzībā vai arī ir instruēti par ierīces izmantošanu drošā veidā, kā arī izprot iespējamo bīstamību. Lietotāja veikto ierīces tīrīšanu un apkopi nedrīkst veikt bērni, kas jaunāki par 8 gadiem un neatrodas pieaugušo uzraudzībā. Bērni, kas ir jaunāki par 8 gadiem, nedrīkst atrasties ierīces un tās vada tuvumā. Neļaujiet bērniem rotaļāties ar šo ierīci.

**Ražotāja norādījumu neievērošanas dēļ var tikt atteikts garantijas remonts.**

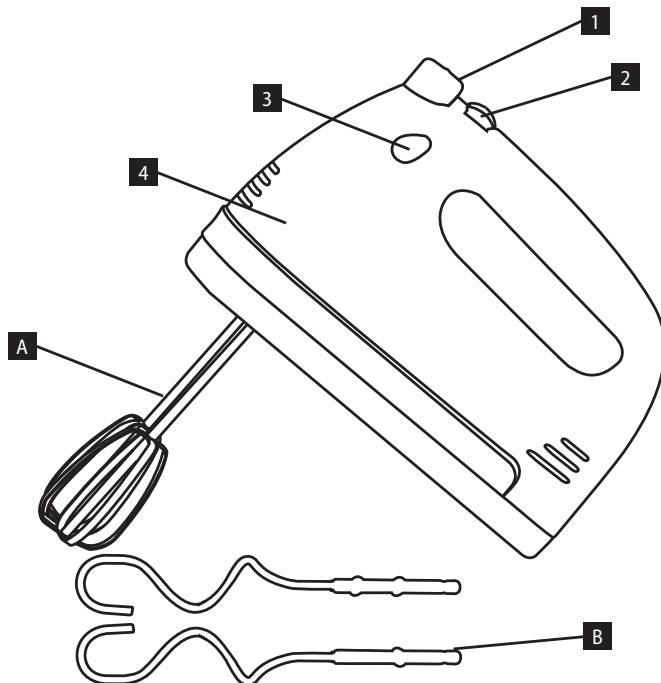


## IERĪCES APRAKSTS

- 1 Poga EJECT piederumu atbrīvošanai
- 2 Ātruma slēdzis
- 3 Turbo
- 4 Ierīces korpusa

### Aksesuāri

- A Šļācējviteri  
B Mīcīšanas āķi



## LIETOŠANAS INSTRUKCIJA

### BRĪDINĀJUMS

Pirms piederumu pievienošanas vai noņemšanas vienmēr atvienojiet kontaktdakšu no kontaktligzdas. Pirms jaunas ierīces izmantošanas higiēnas nolūkos notīriet to ar mitru drāniņu un nomazgājiet visus noņemamos piederumus siltā ūdenī. Nekad neizmantojiet dažādus uzgaļus vienlaikus!

### Putošanas slotiņas un mīklas āķi

Putošanas slotiņas ir paredzētas saldā krējuma un olu dzeltenumu putošanai, krēma vai šķidras omletes un pankūku mīklas pagatavošanai. Mīklas āķus izmanto, lai pagatavotu biskvīta, rauga, piparkūku un cita veida mīklu.

Maksimālais nepārtrauktas darbības laiks (KB) ir 5 minūtes ar 1.–5. ātrumu. Pēc tam ļaujiet ierīcei vismaz 15 minūtes atdzist.



1. att.

1. Ievietojiet putošanas slotiņas vai mīklas āķus atverēs ierīces apakšdaļā un nedaudz pagrieziet uzgaļus, līdz tie ir stingri piestiprināti.

**Uzmanību! Ievietojiet mīcīšanas āķi ar gredzenu (1. attēls) lielākajā atverē.**

2. Atritiniet visu komplektācijā iekļauto vadu. Pārliecinieties, ka tas nesaskaras ar jebkādiem tuvumā esošiem siltuma avotiem. Pievienojiet kontaktdakšu strāvas tīklam.
3. Ar vienu roku turiet ierīces korpusu, bet ar otru – putošanas/mīcīšanas trauku.
4. Ievietojiet ierīces putekļus (vai mīcīšanas āķus) pārtikas traukā un pārslēdziet ātruma slēdzi uz vēlamo ātrumu. Īsi nospiediet Turbo pogu (3), lai palielinātu ātrumu līdz maksimālajam.
5. Kad mīcīšana/maisīšana ir pabeigta, pārslēdziet slēdzi uz pozīciju "0". Pagaidiet, līdz šļācēji (vai mīcīšanas āķi) apstāsies, un atvienojiet mikseri no elektrības kontaktligzdas.
6. Nospiediet taustiņu "EJECT" (1), lai atbrīvotu putošanas slotiņas vai mīklas āķus, un uzreiz noskalojiet tos zem tekoša siltā ūdens.

**Uzmanību! Lietojot ierīci, netuviniet slotiņas/āķus trauka sienām. Tas var izraisīt darbības traucējumus.**

**Uzmanību! Lai izvairītos no pārkaršanas, neļaujiet ierīcei darboties ilgāk par 5 minūtēm. Pirms nākamās iedarbināšanas ļaujiet ierīcei atdzist līdz istabas temperatūrai.**

**Uzmanību! Lietojot rokas mikseri, neatlaidiet bļītkotājus/ mīcīšanas āķus. Vienmēr apstrādājiet piederumus pēc tam, kad tie ir pilnībā apstājušies.**

### Piezīme:

Lai novērstu šļakatu izšļakstīšanos, pirms ierīces ieslēgšanas ievietojiet putukrāsnis vai mīcīšanas āķus maisīšanas traukā. Atkarībā no ēdiena veida noregulējiet ātrumu. Vienmēr sāciet ar mazu ātrumu un pēc tam pakāpeniski palieliniet ātrumu. Tā kā maisījums apstrādes laikā sabiezē, palieliniet jaudu, pārslēdzot uz lielāku ātrumu.

### Ilustratīvs izmantojums

Ātrums		Izmantošana
1	Maisīšana/sajaukšana	Sajaucot lielu daudzumu izejvielu vai sausu izejvielu, piemēram, miltus, cukuru utt.
2	Lēna putošana	Šķidruma putošana beramās izejvielās.
3	Sajaukšana un putošana	Kūku mīklas putošana.
4	Sajaukšana un putošana	Kūku mīklas, sviesta un cukura saputošana utt.
5	Sajaukšana un ātra putošana	Kūku mīklas, olu, putukrējuma, glazūras, kartupeļu biezeni.

## TĪRĪŠANA UN APKOPE

Pirms tīrīšanas un pēc izmantošanas izslēdziet ierīci un atvienojiet strāvas vadu no elektrotīkla.

Notīriet ierīces korpusu ar mitru drāniņu.

Ierīces tīrīšanai neizmantojiet metāla sūkli, abrazīvas vielas vai šķīdinātāju.

Nomazgājiet putošanas slotiņas un mīklas āķus remdenā ūdenī ar mazgāšanas līdzekli un noskalojiet tīrā ūdenī vai arī izmantojiet trauku mazgājamo mašīnu.



## TRAUCĒJUMU NOVĒRŠANA

Problēma	Iemesls	Risinājums
<b>Motors nedarbojas.</b>	Kontaktdakša ir nepareizi vai nepietiekami pievienota strāvas tīklam.	Pārbaudiet kontaktdakšas un elektrotīkla savienojumu.
	Kontaktligzda nedarbojas.	Pārbaudiet spriegumu, piemēram, pieslēdzot citu ierīci.
<b>Motors ir pārstājis darboties.</b>	Ierīces motora pārslodze, nostrādāja termodrošinātājs pret motora pārkaršanu.	<b>Atvienojiet elektrības vadu no kontaktligzdas.</b> Pārbaudiet un atbrīvojiet gaisa ieplūdes un izplūdes režģus. Ļaujiet ierīcei atdzist.
<b>Piederumu nevar atvienot.</b>	Jūs nenospiedāt taustiņu "EJECT" (1).	Lūdzu, nospiediet taustiņu "EJECT" (1) un pēc tam mēģiniet atvienot piederumu.
<b>Piederums nedarbojas pareizi.</b>	Piederums nav ievietots pareizi.	Pārliedzieties, ka piederums ir ievietots pareizi.

## TEHNISKĀ APKALPE

Plašāka mēroga apkopes un remontdarbi, kuriem ir nepieciešama iejaukšanās ierīces iekšpusē, jāveic kvalificētam speciālistam vai servisa centram.

## VIDES AIZSARDZĪBA

- Nododiet iepakojuma materiālu un vecās ierīces otrreizējai pārstrādei.
- Ierīču kastes var nodot atkritumu šķirošanas punktā.
- Polietilēna (PE) maisiņus nododiet otrreizējai pārstrādei paredzēto materiālu savākšanas punktā.

### Ierīces otrreizējā pārstrāde tās kalpošanas laika beigās



Šī ierīce ir marķēta saskaņā ar Eiropas Parlamenta un Padomes Direktīvu 2012/19/EU par elektrisko un elektronisko iekārtu atkritumiem (WEEE). Simbols uz izstrādājuma vai tā iepakojuma norāda, ka šis izstrādājums nepieder sadzīves atkritumiem. Tas jānogādā elektrisko un elektronisko iekārtu otrreizējās pārstrādes savākšanas punktā. Nodrošinot šā izstrādājuma pareizu iznīcināšanu, tiks novērsta nelabvēlīga ietekme uz vidi un cilvēku veselību, ko var izraisīt nepareiza ierīces iznīcināšana. Iznīcināšana jāveic saskaņā ar noteikumiem par atkritumu apstrādi. Lai iegūtu papildu informāciju par šīs ierīces otrreizēju pārstrādi, lūdzu, sazinieties ar vietējās pašvaldības sadzīves atkritumu iznīcināšanas dienestu vai veikalu, kurā iegādājāties izstrādājumu.



Šis izstrādājums atbilst visām piemērojamo EU direktīvu pamatprasībām.

Izmaiņas tekstā, konstrukcijā un tehniskajās specifikācijās var tikt veiktas bez iepriekšēja brīdinājuma, un mēs paturam tiesības veikt šīs izmaiņas.

## ACKNOWLEDGEMENTS

Thank you for purchasing a Concept product. We wish you much joy with your new appliance every day you use it.

Please read the instruction manual carefully before initial use. To refer to this manual any time you need to, we recommend you to keep it in a safe place. And please pass it to any future owner of the appliance.

Technical specifications	
Voltage	220–240 V ~ 50/60 Hz
Input	500 W
Sound performance level	80 dB (A)
Continuous operating time (KB)	Whipping/kneading (speed 1–5) – max. 5 min.

## IMPORTANT SAFETY PRECAUTIONS

- Do not use the appliance in any other way than as described in this manual.
- Remove all the covering and marketing materials from the appliance before the first use.
- Make sure the mains voltage corresponds to the values on the rating plate of the appliance.
- Do not leave the appliance unattended when it is switched on or connected to the mains.
- Disconnect the appliance from the electrical outlet if it is not being used.
- When disconnecting the appliance from the wall outlet, never pull the power cord, grasp the plug end and disconnect it by removing it from the receptacle.
- Do not allow children or unauthorized people to handle the appliance, use it out of their reach.
- Persons with reduced mobility, reduced sensory perception, mental disadvantage or persons not familiar with the operation must use the appliance only under the supervision of responsible person, who is familiar with the instructions.
- Pay extra attention if the appliance is used near children.
- Do not use the appliance as a toy.
- Do not allow the power cord to hang freely over the edge of the worktop where children might reach it.
- Do not use the appliance outdoors or on a wet surface, there is a risk of electric shock.
- Do not use any accessories other than those recommended by the manufacturer.

- Do not use the appliance with a damaged cord or plug and have it repaired immediately by an authorized service centre.
- Do not use the power cord to move or handle the appliance.
- Keep the appliance away from heat sources such as radiators, ovens, etc. Protect it from direct sunlight and humidity.
- Do not touch the appliance with wet hands.
- When installing accessories, cleaning and maintenance or in the event of a malfunction, switch off the appliance and disconnect the plug from the electrical outlet.
- The appliance is only suitable for home use and is not intended for commercial use.
- Do not immerse the power cord, plug or appliance in water or any other liquid.
- Check the appliance and the power cord for damage regularly. Never switch on a damaged appliance.
- Do not touch moving parts when using the appliance.
- Keep your hair, fingers and cloth away from the moving parts of the appliance.
- The appliance accessories must not be used in a microwave oven. Before cleaning the attachment, first remove it from the blender.
- Immediately after switching off the motor and unplugging the power cord, some parts may be still moving for a while. Wait until they stop completely.
- Use the appliance for food processing only.
- The maximum allowable temperature of processed food is 80 °C. Do not use the appliance for boiling food!
- Do not repair the appliance yourself. Contact an authorized service centre.
- This appliance can be used by children aged from 8 years and above and persons with reduced physical, sensory or mental capabilities or lack of experience and knowledge if they have been given supervision or instruction concerning the use of the appliance in a safe way and understand the hazards involved. Cleaning and maintenance performed by the user must not be carried out by children unless they are at least 8 years old and under supervision. Children aged under 8 years of age must be kept away from the appliance and its power cord. Do not let children play with the appliance.

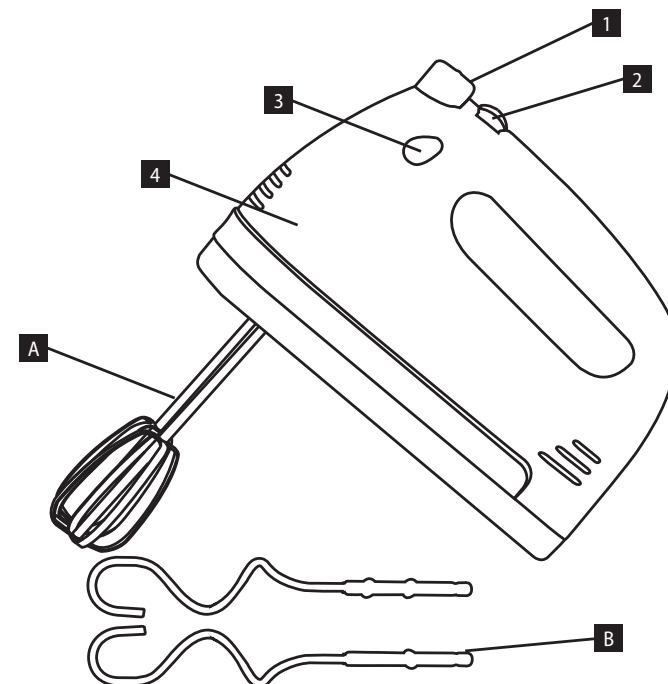
**Damages from failure to follow the manufacturer's instructions are not covered by the warranty.**

## PRODUCT DESCRIPTION

- 1 Button for releasing EJECT attachments
- 2 Speed switch
- 3 Turbo
- 4 Appliance body

### Accessories

- A** Whisking whisks  
**B** Kneading hooks



## OPERATING INSTRUCTIONS

### NOTICE

Always disconnect the plug out of the electrical outlet before assembling or removing accessories! Before putting a new appliance into operation, you should wipe it thoroughly with a damp cloth and wash all removable parts in warm water for hygienic reasons.

Never use different adapters at the same time!

### Whisks and dough hooks

Whisks are intended for whipping mousse, cream, egg yolks, preparation of various cremes or runny dough for omelettes and pancakes.

Dough hooks are intended for preparing rubbed, yeast, gingerbread dough, etc.

The maximum continuous operation time of the appliance (KB) is 5 minutes at speeds 1–5. Then let the appliance cool down for at least 15 minutes.

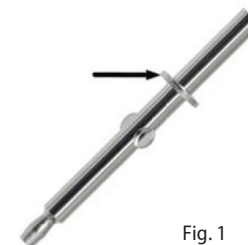


Fig. 1

1. Insert the whisks or dough hooks into the holes in the bottom part of the appliance and turn them slightly until they are firmly attached.

**Caution! Insert the kneading hook with ring (Fig. 1) into the larger hole.**

2. Unwind the power cord completely. Make sure it does not touch any nearby heat sources. Insert the plug into the wall outlet.
3. Hold the appliance body with one hand and the whipping/kneading bowl with the other.
4. Insert the whisks (or kneading hooks) of the appliance into the food container and move the speed switch to the desired speed. Press the Turbo button (3) briefly to increase the speed to maximum.
5. When whisking/kneading is finished, move the switch to position "0". Wait until the beaters (or kneading hooks) stop and unplug the mixer from the power outlet.
6. Press the EJECT button (1) to release the whisks or dough hooks and rinse them immediately under warm running water.

**Caution! When using the appliance, do not touch the walls of the bowl with the whisks/dough hooks. Otherwise, it could cause a malfunction.**

**Caution! To prevent overheating, do not let the appliance run for more than 5 minutes. Let the appliance to cool down to room temperature before restarting it.**

**Caution! When using a hand mixer, do not release the beaters/kneading hooks. Always handle the attachments after the attachments have come to a complete stop.**

#### Remark:

- To prevent splashing, place whisks or kneading hooks inside the mixing container before turning on the appliance.
- Adjust the speed depending on the type of food. Always start at a low speed and then gradually increase the speed. As the mixture thickens during processing, increase the power by switching to a higher speed.

#### Indicative instructions for use

Speed		Use
1	Blending/mixing	Blending a large amount of ingredients or dry ingredients such as flour, sugar, etc.
2	Slow whipping	Whipping fluid into bulk ingredients.
3	Blending and whipping	Whipping cake dough.
4	Blending and whipping	Whipping cake batter, butter with sugar, etc.
5	Blending and fast whipping	Whipping cake batter, eggs, whipped cream, frosting, mashed potatoes.

## CLEANING AND MAINTENANCE

Before cleaning and after use of the appliance, switch the appliance off and disconnect it from the mains.

Wipe the appliance body with a damp cloth.

Do not use pot scourer, abrasives solutions or solvents for cleaning.

Wash whisks and dough hooks with a warm detergent water and rinse with clean water or wash them in a dishwasher.

## TROUBLESHOOTING

Problem	Cause	Remedy
<b>The motor is not working.</b>	The plug inserted incorrectly or insufficiently in the wall outlet.	Check connection of the plug.
	The wall outlet is not energized.	Check the presence of voltage, e.g. with another appliance.
<b>The motor stopped working.</b>	Appliance motor overload, the thermal fuse against overheating has been activated.	<b>Unplug the power cord.</b> Check and clear the air passage of the inlet and outlet grilles. Let the appliance to cool down.
<b>Accessory cannot be removed.</b>	You have not pressed the EJECT button (1).	Please press the EJECT button (1) and then try to remove the accessory.
<b>The accessory does not work properly.</b>	The accessory is not inserted correctly.	Make sure that you have correctly inserted the accessory.

## SERVICE

Extensive maintenance or repair, which requires access to internal parts of the product, has to be performed by a qualified specialist or the service centre.

## ENVIRONMENTAL CONCERNS

- Packaging materials and old appliances should be recycled.
- Packaging materials may be disposed of as sorted waste.
- Dispose the plastic bags made of polyethylene (PE) of as sorted waste.

#### Recycling of the appliance at the end of its lifespan:



This appliance is labelled in accordance with European Directive 2012/19/EU concerning used electrical and electronic appliances (Waste Electrical and Electronic Equipment - WEEE). The symbol on the product or on its packaging indicates that this product may not be treated as household waste. Instead, it should be taken to the appropriate collection point for the recycling of electrical and electronic equipment. By ensuring this product is disposed of correctly, you will help prevent potential negative consequences for the environment and human health, which could otherwise be caused by inappropriate waste handling of this product. The disposal of such material has to be done according to the recycling regulations. For more detailed information about recycling of this appliance see the authorized local office or service for household waste disposal or the shop, where you purchased the appliance.



The product meets all the necessary requirements of the EU directives applicable to the specific product.

Changes in text, design, and technical specifications are subject to change without prior notice and we reserve the right to change them.

## DANKSAGUNG

Vielen Dank, dass Sie ein Produkt der Marke Concept angeschafft haben. Wir wünschen Ihnen, dass Sie mit unserem Produkt über seine gesamte Gebrauchsdauer zufrieden sind.

Lesen Sie sich vor dem ersten Gebrauch die ganze Bedienungsanleitung sorgfältig durch und bewahren Sie diese dann auf. Stellen Sie sicher, dass auch andere Personen, die dieses Produkt behandeln werden, sich mit dieser Gebrauchsanweisung vertraut machen.

Technische Parameter	
Spannung	220–240 V ~ 50/60 Hz
Leistungsbedarf	500 W
Schallleistungspegel	80 dB(A)
Kontinuierliche Betriebsdauer (KB)	Schlagen/Kneten (Geschwindigkeit 1–5) – max. 5 Min.

## WICHTIGE SICHERHEITSHINWEISE

- Benutzen Sie das Gerät nicht anders, als es in dieser Anleitung beschrieben ist.
- Vor dem ersten Einsatz entfernen Sie alle Verpackungen und Marketingunterlagen vom Gerät.
- Überprüfen Sie, ob die Anschlussspannung den Werten auf dem Typenschild des Geräts entspricht.
- Lassen Sie das Gerät nicht ohne Aufsicht, wenn es eingeschaltet, beziehungsweise in die Stromsteckdose angeschlossen ist.
- Trennen Sie das Gerät von der Netzsteckdose, wenn es nicht genutzt wird.
- Zum Trennen des Gerätes von der Steckdose ziehen Sie nie am Zuleitungskabel, sondern greifen Sie den Stecker und trennen Sie diesen von der Steckdose durch das Ziehen.
- Gestatten Sie den Kindern und Unmündigen nicht, mit dem Gerät zu manipulieren, nutzen Sie es außerhalb ihrer Reichweite.
- Personen mit der erniedrigten Bewegungsfähigkeit, mit der erniedrigten Sinneswahrnehmung, mit der ungenügenden psychischen Fähigkeit oder Personen, die mit der Bedienung nicht anvertraut sind, müssen das Gerät nur unter der Aufsicht einer verantwortlichen und mit der Bedienung anvertrauten Person nutzen.
- Verwenden Sie das Gerät nur mit großer Vorsicht in der Nähe von Kindern.
- Erlauben Sie nicht, dass das Gerät als Spielzeug verwendet wird.

- Verhindern Sie, dass das Anschlusskabel über die Kante der Arbeitsfläche frei hängt, wo es von den Kindern erlangt werden könnte.
- Nutzen Sie das Gerät im Außenbereich oder auf der nassen Oberfläche nicht, es droht die Gefahr des Stromschlags.
- Nutzen Sie kein anderes Zubehör, als es vom Hersteller empfohlen wird.
- Nutzen Sie das Gerät mit dem beschädigten Zuleitungskabel oder Stecker nicht. Lassen Sie den Mangel von einer autorisierten Werkstatt unverzüglich beheben.
- Ziehen und übertragen Sie das Gerät an dem Anschlusskabel nicht.
- Halten Sie das Gerät von den Wärmequellen, wie Heizkörper, Öfen, usw., fern. Schützen Sie es vor der direkten Sonneneinstrahlung, sowie vor der Feuchtigkeit.
- Berühren Sie das Gerät mit feuchten oder nassen Händen nicht.
- Beim Aufsetzen des Zubehörs, während der Reinigung oder im Falle einer Störung schalten Sie das Gerät aus und ziehen Sie den Stecker von der Netzsteckdose aus.
- Das Gerät ist nur für den Gebrauch im Haushalt geeignet, es ist nicht für kommerzielle Zwecke bestimmt.
- Tauchen Sie das Zuleitungskabel, den Stecker oder das Gerät nicht in Wasser oder andere Flüssigkeit.
- Überprüfen Sie das Gerät und auch das Anschlusskabel regelmäßig auf Beschädigung. Schalten Sie das beschädigte Gerät nicht ein.
- Berühren Sie die beweglichen Teile bei der Nutzung des Geräts nicht.
- Halten Sie Haare, Finger oder Bekleidungsstücke bei der Nutzung außer der Reichweite der beweglichen Teile des Geräts.
- Das Zubehör zum Gerät darf nicht in Mikrowelle genutzt werden. Bevor Sie den Aufsatz reinigen, nehmen Sie ihn zunächst vom Mixer ab.
- Unverzüglich nach dem Ausschalten des Motors und Trennen des Zuleitungskabels von der Steckdose, können sich bestimmte Teile noch eine Weile bewegen. Warten Sie ab, bis sie ganz stehen bleiben.
- Nutzen Sie das Gerät nur zur Lebensmittelverarbeitung.
- Die maximal zulässige Temperatur der verarbeiteten Lebensmittel ist 80 °C. Benutzen Sie das Gerät nicht für kochende Lebensmittel!
- Reparieren Sie das Gerät nicht selbst. Wenden Sie sich an eine autorisierte Werkstatt.

- Dieses Gerät können Kinder ab dem 8. Lebensjahr und Personen mit den erniedrigten physischen oder mentalen Fähigkeiten oder mit den ungenügenden Erfahrungen und Kenntnissen dann nutzen, wenn sie unter der Aufsicht stehen oder wenn sie über das Nutzen des Geräts auf eine sichere Weise belehrt wurden und wenn sie die eventuellen Gefahren verstehen. Die von dem Benutzer durchzuführende Reinigung und Wartung dürfen keine Kinder durchführen, wenn sie nicht älter als 8 Jahre und unter keiner Aufsicht sind. Kinder bis zum 8. Lebensjahr müssen außerhalb der Reichweite des Geräts und dessen Zuleitung gehalten werden. Kinder dürfen mit dem Gerät nicht spielen.

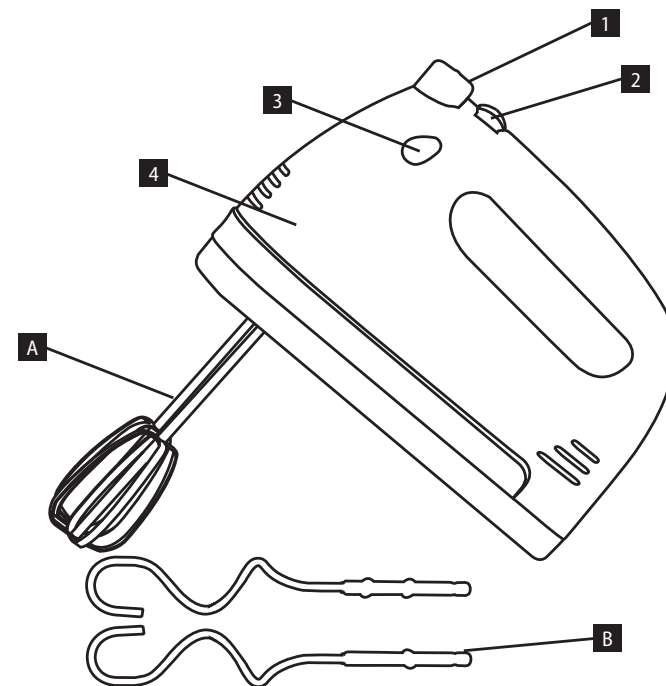
**Bei der Nichteinhaltung der Anweisungen des Herstellers kann eine eventuelle Reparatur nicht als Garantiereparatur anerkannt werden.**

## PRODUKTBESCHREIBUNG

- 1 Taste zum Lösen der EJECT-Aufsätze
- 2 Geschwindigkeitsschalter
- 3 Turbo
- 4 Gehäuse des Geräts

### Zubehör

- A Rührbesen
- B Knethaken



## BEDIENUNGSANLEITUNG

### HINWEIS

Ziehen Sie den Stecker aus der Netzsteckdose vor dem Zusammenbau oder von der Wegnahme des Zubehörs immer aus! Bevor Sie das neue Gerät in Betrieb bringen, sollten Sie es aus den hygienischen Gründen mit einem feuchten Tuch abwischen und alle abnehmbaren Teile im warmen Wasser spülen. Benutzen Sie niemals verschiedene Aufsätze auf einmal!

### Schneebesen und Knethaken

Schneebesen sind zum Schlagen des Schaums, der Sahne, der Eidotter, zur Zubereitung der Cremes oder des dünnflüssigen Teigs für Omeletts und Pfannkuchen bestimmt.

Knethaken dienen zur Zubereitung des Rühr-, Hefe- oder Lebkuchenteigs u. ä.

Die maximale Dauer des kontinuierlichen Betriebs dieses Geräts (KB) beträgt 5 Minuten bei den Geschwindigkeiten 1-5. Lassen Sie dann das Gerät mindestens 15 Minuten abkühlen.

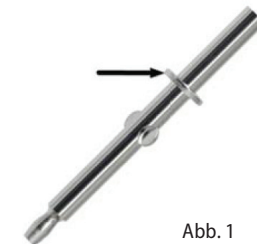


Abb. 1



1. Stecken Sie die Teigschläger in die Löcher im Boden des Geräts und drehen Sie sie leicht, bis sie fest sitzen.  
**Vorsicht! Setzen Sie den Knethaken mit Ring (Abb. 1) in das größere Loch ein.**
2. Rollen Sie das ganze Anschlusskabel aus. Überzeugen Sie sich, dass es keine nahe Wärmequelle berührt. Stecken Sie den Stecker in die Spannungssteckdose ein.
3. Halten Sie den Gerätekörper mit einer Hand, mit der anderen Hand halten Sie den Rühr-/Knetbehälter.
4. Setzen Sie die Schneebesens (oder Knethaken) des Geräts in den Lebensmittelbehälter ein und stellen Sie den Geschwindigkeitsschalter auf die gewünschte Geschwindigkeit. Drücken Sie kurz auf die Turbotaste (3), um die Geschwindigkeit auf die höchste Stufe zu erhöhen.
5. Wenn das Quirlen/Kneten beendet ist, stellen Sie den Schalter auf Position "0". Warten Sie, bis die Quirle (oder Knethaken) zum Stillstand kommen, und ziehen Sie den Netzstecker des Mixers aus der Steckdose.
6. Durch das Drücken der Taste EJECT (1) lockern Sie die Rührbesen oder Knethaken und spülen Sie sie gleich unter dem fließenden Wasser ab.

**Vorsicht! Beim Betrieb des Geräts nähern Sie die Besen/Haken an die Wände des Behälters nicht an. Es könnte zu einer Störung kommen.**

**Vorsicht! Um eine Überhitzung zu vermeiden, lassen Sie das Gerät nicht länger als fünf Minuten laufen. Vor dem nächsten Start lassen Sie das Gerät auf die Raumtemperatur abkühlen.**

**Vorsicht! Wenn Sie einen Handmixer verwenden, lassen Sie die Rührbesen/Knethaken nicht los. Fassen Sie die Aufsätze immer erst an, wenn sie vollständig zum Stillstand gekommen sind.**

#### Bemerkung:

- Um Spritzer zu vermeiden, legen Sie Schneebesens oder Knethaken in den Mixbehälter, bevor Sie das Gerät einschalten.
- Stellen Sie die Geschwindigkeit je nach Art der Lebensmittel ein. Beginnen Sie immer mit einer niedrigen Geschwindigkeit und erhöhen Sie dann allmählich die Geschwindigkeit. Wenn die Mischung während der Verarbeitung eindickt, erhöhen Sie die Leistung, indem Sie auf eine höhere Geschwindigkeit umschalten.

#### Übersichtliche Nutzungsweise

Geschwindigkeit		Einsatz
1	Mischen/Rühren	Mischen von großer Menge von Rohstoffen oder trockenen Lebensmitteln, wie Mehl, Zucker usw. sind.
2	Langsames Schlagen	Einschlagen der Flüssigkeit in Schüttrohstoffe.
3	Mischen und Schlagen	Schlagen des Tortenteigs.
4	Mischen und Schlagen	Aufschlagen von Kuchenteig, Butter mit Zucker, usw.
5	Mischen und schnelles Schlagen	Rührkuchenteig, Eier, Schlagsahne, Zuckerguss, Kartoffelpüree.

#### REINIGUNG UND WARTUNG

Vor der Reinigung und nach dem Gebrauch ist das Gerät auszuschalten und von der Steckdose zu trennen.

Den Körper des Geräts reinigen Sie mit dem feuchten Tuch.

Benutzen Sie zur Reinigung keinen Drahtschwamm, keine Scheuermittel und keine Lösungsmittel.

Rührbesen und Knethaken waschen Sie im warmen Wasser mit Haushaltsreiniger ab und spülen Sie sie im sauberen Wasser ab oder Sie können sie in der Geschirrspülmaschine abwaschen.

#### PROBLEMLÖSUNG

Problem	Ursache	Lösung
<b>Der Motor arbeitet nicht.</b>	Falsch oder wenig in die Steckdose gesteckter Stecker.	Überprüfen Sie den Steckeranschluss.
	Die Steckdose wird nicht eingespeist.	Überprüfen Sie das Vorhandensein der Spannung, z. B. mit einem anderen Gerät.
<b>Der Motor hat aufgehört zu arbeiten.</b>	Überlastung des Motors des Geräts, die Wärmesicherung gegen die Motorüberhitzung hat reagiert.	<b>Trennen Sie das Netzkabel von der Steckdose.</b> Prüfen und reinigen Sie den Luftdurchlass durch das Ansaug- und Ausblasgitter. Lassen Sie das Gerät abkühlen.
<b>Das Zubehör kann nicht abgetrennt werden.</b>	Sie haben die EJECT-Taste (1) nicht gedrückt.	Drücken Sie bitte die EJECT-Taste (1) und versuchen Sie danach, das Zubehör abzutrennen.
<b>Das Zubehör funktioniert nicht richtig.</b>	Das Zubehör ist nicht richtig eingelegt.	Vergewissern Sie sich, dass Sie das Zubehör richtig eingelegt haben.

#### INSTANDHALTUNG

Eine umfangreichere Wartung oder Reparatur, die einen Eingriff in die Innenteile des Geräts erfordert, ist durch einen qualifizierten Fachmann oder Werkstatt durchzuführen.

#### UMWELTSCHUTZ

- Bevorzugen Sie das Recyceln von Verpackungen und Altgeräten.
- Der Gerätekarton kann als sortiertes Altmaterial entsorgt werden.
- Die Polyäthylen-Beutel (PE) geben Sie zum Recyceln des Sammelmaterials ab.

#### Recycling des Gerätes am Ende seiner Lebensdauer:



Dieses Gerät ist im Einklang mit der Europäischen Richtlinie 2012/19/EU über Elektro- und Elektronik-Altgeräte (WEEE) gekennzeichnet. Das Symbol am Produkt oder an dessen Verpackung gibt an, dass dieses Produkt nicht in den Haushaltsabfall gehört. Es ist auf eine Sammelstelle zum Recyceln der elektrischen und elektronischen Anlagen zu bringen. Durch die Sicherstellung der korrekten Entsorgung dieses Produktes helfen Sie, negative Konsequenzen für die Umwelt und die Gesundheit der Menschen zu verhindern, die durch die unsachgemäße Entsorgung dieses Produktes verursacht würden. Die Entsorgung muss im Einklang mit den Vorschriften für die Abfallbehandlung durchgeführt werden. Ausführlichere Informationen zum Recycling dieses Produktes erhalten Sie bei der zuständigen örtlichen Behörde, dem Dienstleister für Entsorgung von Haushaltsabfall oder in dem Geschäft, wo Sie das Produkt gekauft haben.



Dieses Produkt erfüllt sämtliche Grundanforderungen der EU-Richtlinien, die sich darauf beziehen.

Lebensmittel sind Die Änderungen im Text, im Design und in den technischen Spezifizierungen können ohne vorherigen Hinweis geändert werden, und wir behalten uns das Recht auf deren Änderungen vor.



**MERCI**

Nous vous remercions d'avoir acheté le produit de la marque Concept et nous espérons qu'il vous apportera votre entière satisfaction pendant son utilisation.

Lire attentivement le manuel d'emploi avant la première utilisation et le conserver. Faire prendre connaissance du manuel d'emploi par les autres personnes pouvant manipuler le produit.

**Caractéristiques techniques**

Tension	220–240 V ~ 50/60 Hz
Puissance	500 W
Niveau de puissance acoustique	80 dB(A)
Durée de fonctionnement continu (KB)	fouetter / pétrir (vitesse 1-5) - max. 5 min.

**PRÉCAUTIONS PARTICULIÈRES DE SÉCURITÉ**

- Ne jamais utiliser l'appareil autrement que prévu dans le manuel d'emploi.
- Enlever tous les emballages et autres éléments de marketing avant la première utilisation.
- S'assurer que la tension de secteur correspond bien à celle marquée sur la plaque signalétique figurant sous l'appareil.
- Ne jamais laisser l'appareil sans surveillance s'il est en marche, le cas échéant lorsqu'il est branché dans une prise secteur.
- Débrancher l'appareil s'il n'est pas utilisé.
- Ne pas tirer sur le cordon d'alimentation pour le débrancher, mais saisir la fiche et la tirer délicatement.
- Ne pas permettre aux enfants ou aux personnes de capacités mentales réduites de manipuler l'appareil ou le mettre hors leur portée.
- Des personnes dont les capacités physiques, sensorielles ou mentales sont réduites, ou des personnes dénuées d'expérience ou de connaissance du mode d'emploi ne doivent manipuler l'appareil que sous la surveillance d'une personne responsable informée de l'utilisation de l'appareil.
- Redoubler de vigilance lorsque cet appareil est employé à proximité d'enfants.
- Ne pas permettre de laisser utiliser l'appareil comme un jouet.
- Ne pas laisser pendre le cordon d'alimentation par-dessus le plan de travail de façon à ce que les enfants puissent le toucher.
- Ne pas utiliser l'appareil à l'extérieur ou sur un support mouillé, risque d'électrocution.

- Ne pas utiliser autres accessoires que ceux prévus par le fabricant.
- Ne jamais utiliser l'appareil si le cordon d'alimentation ou la prise est abîmé, laisser le réparer immédiatement dans un centre d'entretien agréé.
- Ne pas tirer ou déplacer l'appareil en le tenant par le cordon d'alimentation.
- Tenir l'appareil à l'écart de toutes les sources de chaleur telles que radiateurs, fours, etc. Protéger l'appareil contre le rayonnement solaire, l'humidité.
- Ne pas toucher l'appareil avec les mains humides.
- Arrêter et débrancher l'appareil avant de monter les accessoires, pour le nettoyer ou en cas de panne.
- L'appareil est exclusivement destiné à un usage domestique, il n'est pas prévu à des fins commerciales.
- Ne jamais plonger le cordon d'alimentation, la fiche ou l'appareil dans de l'eau ou d'autres liquides.
- Examiner régulièrement le cordon d'alimentation pour vérifier s'il n'est pas endommagé. Ne jamais mettre en fonctionnement l'appareil endommagé.
- Ne pas toucher les éléments mobiles de l'appareil.
- Tenir les cheveux, les doigts ou les vêtements à distance des éléments rotatifs de l'appareil.
- Ne pas mettre les accessoires de l'appareil au four micro-ondes. Avant de nettoyer l'accessoire, il faut d'abord le retirer du mixeur.
- Après arrêt du moteur et débranchement de l'appareil de la prise, certains éléments rotatifs peuvent encore être en mouvement. Attendre l'arrêt total de l'appareil.
- Utiliser l'appareil uniquement pour transformation d'aliments.
- La température maximale admissible des aliments transformés est de 80°C. Ne pas utiliser l'appareil pour aliments brûlants !
- Ne pas essayer de réparer l'appareil par ses propres soins. Contacter un centre d'entretien agréé.

- Cet appareil peut être utilisé par des enfants âgés de 8 ans et plus et les personnes ayant des capacités physiques ou mentales réduites ou le manque d'expérience et de connaissances, si elles sont supervisées ou ont reçu des instructions pour utiliser l'appareil d'une manière sûre et comprennent les dangers potentiels. Les enfants de moins de 8 ans ne sont autorisés à réaliser les opérations de nettoyage ou d'entretien que sous la surveillance. Maintenir l'appareil et le cordon d'alimentation hors de portée des enfants de moins de 8 ans. Ne pas laisser les enfants jouer avec l'appareil.

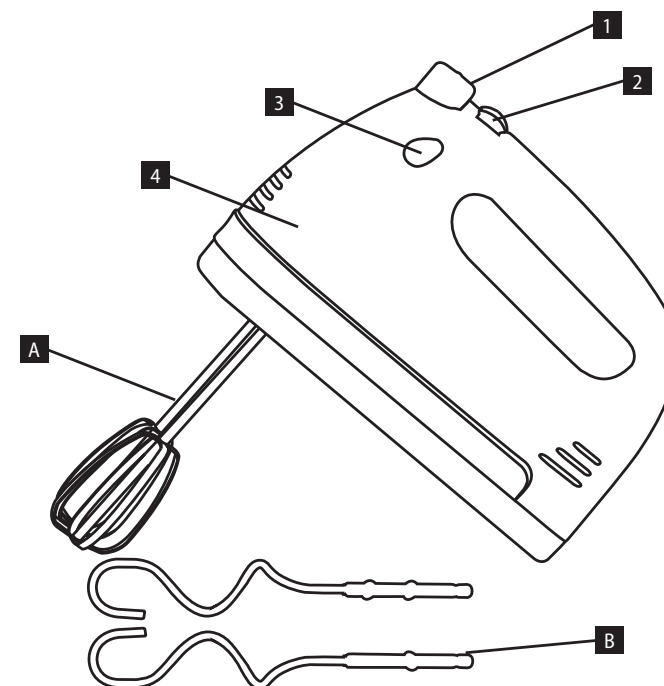
**En cas de non-respect des recommandations du fabricant, la garantie concernant la réparation est annulée.**

## DESCRIPTION DU PRODUIT

- 1 Bouton de libération des attaches EJECT
- 2 Commutateur de vitesse
- 3 Turbo
- 4 Corps de l'appareil

### Accessoires

- A Fouets mélangeurs
- B Crochets à pétrir



## MODE D'EMPLOI

### MISE EN GARDE

Avant tout montage ou démontage des accessoires, débranchez l'appareil ! Pour des raisons d'hygiène, avant la première mise en fonctionnement, nettoyez l'appareil à l'aide d'un chiffon humide et lavez tous les éléments amovibles à l'eau chaude.

Ne jamais utiliser des accessoires différents en même temps !

### Fouets et pétrins

Le fouet est destiné pour fouetter les mousses, la crème, les jaunes d'œufs ou une pâte liquide pour omelettes et crêpes.

Les pétrins servent pour préparer des pâtes pétries, des pâtes au levain ou la pâte de pain d'épice, etc.

La durée maximale de fonctionnement continu de l'appareil (KB) est de 5 minutes pour les 5 vitesses. Ensuite, laissez l'appareil refroidir pendant au moins 15 minutes.

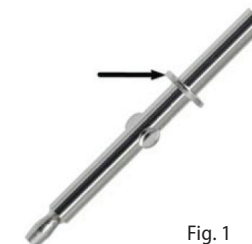


Fig. 1

1. Insérez le(les) ou les pétrins dans les orifices situés dans la partie inférieure de l'appareil et tournez-les légèrement jusqu'à ce qu'ils s'emboîtent.  
**Attention! Insérer le crochet de pétrissage avec anneau (Fig. 1) dans le trou le plus large.**
2. Déroulez entièrement le cordon d'alimentation. Vérifiez s'il n'est pas en contact avec une source de chaleur qui se trouve à proximité. Branchez l'appareil.
3. Tenez l'appareil avec une main et le bol mixeur/de pétrissage avec l'autre main.
4. Insérez les fouets (ou crochets pétrisseurs) de l'appareil dans le récipient et placez le sélecteur de vitesse sur la vitesse souhaitée. Appuyez brièvement sur le bouton Turbo (3) pour augmenter la vitesse au maximum.
5. Lorsque le battage/pétrissage est terminé, mettez l'interrupteur en position "0". Attendez que les batteurs (ou les crochets de pétrissage) s'arrêtent et débranchez le batteur de la prise de courant.
6. En appuyant sur le bouton EJECT (1) les fouets ou les pétrins peuvent être retirés et les laver sous un jet d'eau

**Attention! Lors de l'utilisation de l'appareil, ne placez pas les fouets / pétrins contre les parois du récipient. Il y a un risque d'anomalie.**

**Attention! Pour éviter la surchauffe, ne pas faire fonctionner l'appareil pendant plus de 5 minutes. Laissez l'appareil refroidir à température ambiante avant de le réutiliser.**

**Attention! Lors de l'utilisation d'un batteur à main, ne relâchez pas les batteurs/crochets pétrisseurs. Manipulez toujours les accessoires après leur arrêt complet.**

#### Remarque:

- Pour éviter les éclaboussures, placez les fouets ou les crochets à pétrir à l'intérieur du récipient de mixage avant de mettre l'appareil en marche.
- Réglez la vitesse en fonction du type d'aliment. Commencez toujours par une vitesse faible, puis augmentez progressivement la vitesse. Au fur et à mesure que le mélange s'épaissit au cours du processus, augmentez la puissance en passant à une vitesse supérieure.

#### Mode d'utilisation indicatif

Vitesse		Utilisation
1	Mixer / mélanger	Mélanger une grande quantité d'ingrédients ou ingrédients secs tels que farine, sucre, etc.
2	Fouetter lentement	Fouetter du fluide dans des ingrédients en vrac.
3	Mélanger et fouetter	Fouetter la pâte à gâteau.
4	Mélanger et fouetter	Fouetter la pâte à gâteau, le beurre avec le sucre, etc.
5	Mélanger et fouetter rapidement	Fouetter la pâte à gâteau, les œufs, la crème fouettée, le glaçage, la purée de pommes de terre.

#### NETTOYAGE ET ENTRETIEN

Les opérations d'entretien et de nettoyage doivent toujours être faites sur appareil débranché et refroidi.

Nettoyez le corps de l'appareil à l'aide d'un chiffon humide.

Ne jamais utiliser d'éponges métalliques, de produits abrasifs ou solvants.

Nettoyez les fouets et les pétrins à l'eau chaude savonneuse et rincez-les. Ils peuvent également être lavés au lave-vaisselle.

#### GUIDE DE RÉOLUTION DES PROBLÈMES

Problème	Cause	Solution
<b>Le moteur ne fonctionne pas.</b>	La fiche est mal ou insuffisamment branchée à une prise.	Vérifier le branchement de la fiche.
	La prise n'est pas alimentée.	Vérifier la tension dans le secteur, par exemple en utilisant un autre appareil domestique.
<b>Le moteur ne fonctionne plus.</b>	Surcharge du moteur de l'appareil, le fusible thermique a réagi contre la surchauffe du moteur.	<b>Débranchez le cordon d'alimentation.</b> Vérifier et libérer la circulation d'air dans les grilles d'entrée et de sortie d'air. Laissez l'appareil refroidir.
<b>L'accessoire ne peut pas être déconnecté.</b>	Vous n'avez pas appuyé sur le bouton EJECT (1).	Appuyer sur le bouton EJECT (1), puis réessayer de déconnecter l'accessoire.
<b>L'accessoire ne fonctionne pas correctement.</b>	L'accessoire n'est pas correctement en place.	Assurez-vous que vous l'avez correctement mis en place.

#### ENTRETIEN

Les opérations de maintenance ou les réparations de plus grande étendue nécessitant une intervention sur les composants internes de l'appareil ne peuvent être effectuées que par un centre d'entretien agréé.

#### PROTECTION DE L'ENVIRONNEMENT

- Préférer le recyclage des emballages et des appareils à la fin de leur durée de vie.
- Le carton est à remettre dans le centre de collecte sélective.
- Les sachets en plastique (PE) sont à remettre dans le centre de collecte sélective pour recyclage.

#### Recyclage de l'appareil à la fin de sa durée de vie :



La désignation du produit est conforme à la Directive européenne 2012/19/EU relative aux déchets d'équipements électriques et électroniques (WEEE). Le symbole apposé sur le produit ou son emballage indique que le produit ne doit pas être éliminé avec les déchets municipaux. Il est nécessaire de le remettre dans un centre de collecte pour le recyclage des équipements électriques et électroniques. En assurant une élimination conforme de ce produit, vous pouvez empêcher tout impact négatif sur l'environnement et sur la santé humaine résultant de la liquidation non conforme de ce produit. Éliminer le produit en conformité à la réglementation de traitement de déchets. De plus amples informations concernant le recyclage peuvent être obtenues auprès de l'administration locale compétente, les centres de tri de déchets ménagers ou dans le magasin où vous avez acheté votre produit.



Ce produit satisfait aux exigences élémentaires des directives EU applicables.

Le fabricant se réserve le droit d'effectuer les modifications du texte, design et spécifications techniques sans information préalable.

## RINGRAZIAMENTO

Grazie per aver acquisito il prodotto di marchio Concept e vi auguriamo che vi dia la massima soddisfazione per tutta la durata della sua vita utile.

Si consiglia di leggere attentamente l'intero manuale d'uso prima di procedere al primo uso dell'apparecchio stesso. Conservare bene il manuale d'uso. Provvedere che tutte le persone addette all'uso del prodotto facciano la conoscenza del manuale d'uso.

Parametri tecnici	
Tensione	220–240 V ~ 50/60 Hz
Potenza assorbita	500 W
Livello di potenza acustica	80 dB(A)
Il tempo di funzionamento ininterrotto (KB)	montatura/impastatura (velocità 1–5) – max. 5 min.

## IMPORTANTI AVVERTIMENTI DI SICUREZZA

- Non utilizzare il prodotto in modo diverso da quello descritto nel presente manuale d'uso.
- Eliminare completamente tutti gli imballi e materiali pubblicitari prima di utilizzare l'apparecchio per la prima volta.
- Verificare se la tensione della rete corrisponde ai valori riportati sull'etichetta del prodotto.
- Non lasciare l'apparecchio incustodito se acceso, eventualmente connesso alla rete.
- Staccare l'apparecchio dalla rete se non è utilizzato.
- Allo staccare dell'apparecchio dalla presa di corrente non tirare mai il cavo di alimentazione, bensì prendere la spina in mano e staccarla estraendola.
- Non permettere ai bambini, né alle persone incapaci di volere e di intendere, di manipolare con l'apparecchio, utilizzarlo fuori dalla loro portata.
- Le persone con la mobilità e/o la percezione ridotte, mentalmente inadatte oppure le persone non istruite in merito all'uso devono utilizzare l'apparecchio solo in presenza di una persona responsabile e istruita in merito.
- Prestare la maggiore attenzione se l'apparecchio è utilizzato in presenza dei bambini.
- Non permettere che l'apparecchio sia utilizzato come giocatolo.

- Non lasciare pendere il cavo di alimentazione oltre il bordo del tavolo o del banco da lavoro.
- Non utilizzare l'apparecchio all'esterno in un ambiente umido, si corre rischio di un infortunio causato dalla corrente elettrica.
- Non utilizzare accessori diversi da quelli raccomandati dal produttore.
- Non utilizzare l'apparecchio se il cavo di alimentazione o la spina risultano danneggiati, il tale difetto deve essere riparato da un'officina autorizzata.
- Non spostare mai l'apparecchio tenendolo appeso sul suo cavo di alimentazione.
- Tenere l'apparecchio lontano dalle fonti di calore quali radiatori, stufe etc. Proteggere contro i raggi del sole diretti e contro l'umidità.
- Non utilizzare l'apparecchio se si hanno le mani bagnate.
- Al momento di montaggio di accessori, pulizia o nel caso di guasto sconnettere l'apparecchio dalla rete togliendo la spina dalla presa.
- L'apparecchio di vostro possesso è adatto solo per uso domestico, non per uso commerciale.
- Non immergere il cavo di alimentazione, la spina o l'apparecchio stesso nell'acqua o in un altro liquido.
- Controllare regolarmente l'integrità dell'apparecchio e/o del cavo di alimentazione. Non accendere mai l'apparecchio se risulta danneggiato.
- Non toccare le parti dell'apparecchio in movimento.
- All'uso dell'apparecchio legare bene i capelli e vestire indumenti aderenti.
- È vietato di utilizzare gli accessori dell'apparecchio nel forno a microonde. Prima di pulire l'accessorio, rimuoverlo dal frullatore.
- Attenzione: immediatamente dopo lo spegnimento oppure scollegamento dell'apparecchio dalla rete alcune sue parti mobili possono rimanere ancora in movimento. Attendere che si fermino completamente.
- Utilizzare l'apparecchio solo ed esclusivamente per lavorare gli alimenti.
- La temperatura massima degli alimenti da lavorare è 80°C. Non utilizzare mai l'apparecchio per lavorare gli alimenti bollenti!
- Non procedere mai alla riparazione dell'apparecchio. Rivolgersi sempre ad un'officina autorizzata.

- L'apparecchio può essere utilizzato dai bambini d'età superiore a 8 anni. Le persone di capacità fisiche e mentali ridotte e/o non pratiche possono utilizzare l'apparecchio solo in presenza delle persone istruite e informate sugli eventuali rischi uniti all'uso. La pulizia e la manutenzione dell'apparecchio non deve essere effettuata dai bambini se essi sono d'età inferiore a 8 anni o se non presente una persona esperta. I bambini d'età inferiore a 8 anni devono stare lontani dalla portata dell'apparecchio e dal suo cavo di alimentazione. L'apparecchio non è un giocattolo e come tale deve essere utilizzato.

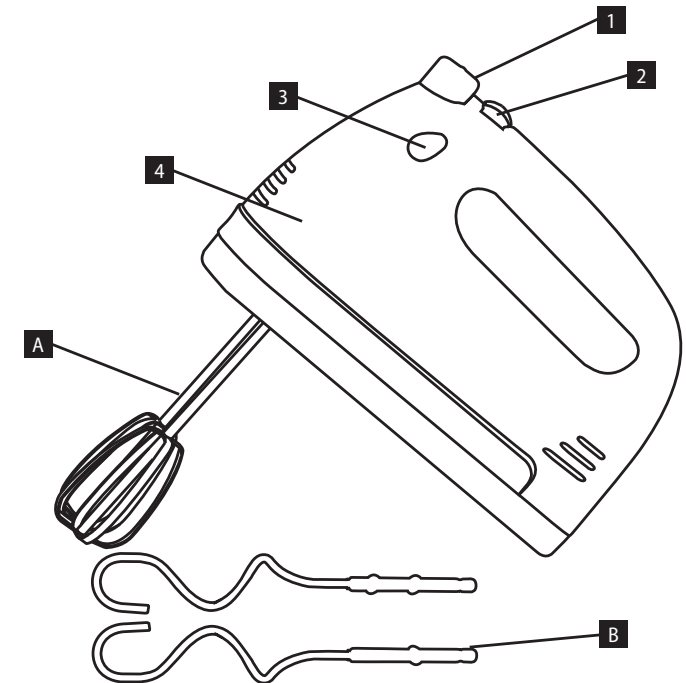
**Un eventuale danno causato dal mancato rispetto delle indicazioni previste dal produttore non può essere coperto dalla garanzia.**

## DESCRIZIONE DEL PRODOTTO

- 1 Pulsante per il rilascio degli attacchi EJECT
- 2 Interruttore di velocità
- 3 Turbo
- 4 Corpo dell'apparecchio

### Accessori

- A Fruste per sbattere
- B Ganci per impastare



## MANUALE D'USO

### AVVERTIMENTO

Prima di inserire o staccare gli accessori togliere il cavo di alimentazione dalla rete! Prima di procedere al primo uso dell'apparecchio pulirlo con un panno umido e lavare i suoi accessori nell'acqua calda.

Non utilizzare mai le prolunghe di lavoro (fruste o altro) diverse tra di loro contemporaneamente!

### Fruste per montare e ganci di impastatura

Le fruste sono destinate a montare il mousse, la panna, il giallo dell'uovo, le creme e l'impasto liquido per le omelette etc.

I ganci servono per preparare diversi impasti un po' più densi.

L'apparecchio (KB) può lavorare, senza essere mai spento, al massimo 5 minuti alle velocità 1-5. In seguito a tale lavoro lasciare l'apparecchio riposare riposo per almeno 15 minuti.

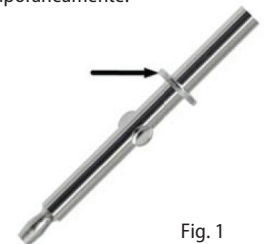


Fig. 1

1. Inserire le fruste o i ganci di impastatura nei fori nella parte bassa dell'apparecchio e girarli parzialmente sino a che non si fissino bene.

**Attenzione! Inserire il gancio impastatore con anello (Fig. 1) nel foro più grande.**

2. Svolgere il cavo di alimentazione per intero. Assicurarsi che il cavo di alimentazione non tocchi le fonti di calore nelle vicinanze. Inserire la spina del cavo di alimentazione nella presa di corrente.
3. Con una mano tenere il corpo del frullatore, con l'altra il recipiente contenente gli alimenti.
4. Inserire le fruste (o i ganci per impastare) dell'apparecchio nel contenitore del cibo e spostare l'interruttore della velocità sulla velocità desiderata. Premere brevemente il pulsante Turbo (3) per aumentare la velocità al massimo.
5. Al termine dell'operazione di sbattimento/impastamento, spostare l'interruttore sulla posizione "0". Attendere che gli sbattitori (o i ganci per impastare) si fermino e scollegare il mixer dalla presa di corrente.
6. Premere il pulsante EJECT (1) per sganciare le fruste o i ganci e lavarli subito sotto l'acqua calda corrente.

**Attenzione! Quando l'apparecchio è in funzione, non avvicinare le fruste/i ganci alle pareti del bicchiere. Si corre il rischio del guasto.**

**Attenzione! Per prevenire il surriscaldamento non lasciare l'apparecchio lavorare per più di 5 minuti. Prima di avviare l'apparecchio di nuovo, lasciarlo raffreddare alla temperatura ambiente.**

**Attenzione! Quando si utilizza un'impastatrice manuale, non rilasciare gli sbattitori/ganci per impastare. Maneggiare sempre gli accessori solo dopo che questi si sono completamente fermati.**

#### Nota:

- Per evitare schizzi, posizionare le fruste o i ganci per impastare all'interno del contenitore di miscelazione prima di accendere l'apparecchio.
- Regolare la velocità in base al tipo di alimento. Iniziare sempre con una velocità bassa e poi aumentare gradualmente la velocità. Quando il composto si addensa durante la lavorazione, aumentare la potenza passando a una velocità superiore.

#### Modalità indicative di uso

Velocità		Uso
1	Frullazione/miscelazione	Frullazione di grossa quantità degli alimenti o degli alimenti secchi quali farina, zucchero, etc.
2	Montatura lenta	Montatura degli alimenti secchi con graduale aggiunta del liquido.
3	Miscelazione e montatura	Montatura della pasta per torta.
4	Miscelazione e montatura	Montare l'impasto della torta, il burro con lo zucchero, ecc.
5	Miscelazione e montatura veloce	Montare la pastella della torta, le uova, la panna montata, la glassa, il purè di patate.

## PULIZIA E MANUTENZIONE

Prima di procedere alla pulizia dell'apparecchio staccare il cavo di alimentazione dalla rete.

Pulire il manico con panno umido.

Per pulire l'apparecchio non utilizzare paglia di ferro, mezzi abrasivi o diluenti.

Lavare le fruste e i ganci nell'acqua saponata calda, poi sciacquarli nell'acqua pulita, oppure metterli nella lavastoviglie.

## SOLUZIONE DEI PROBLEMI

Problema	Causa	Soluzione
<b>Motore non lavora.</b>	La spina elettrica è inserita nella presa di rete o poco o male.	Controllare l'attacco della spina.
	La presa di rete non è alimentata.	Controllare la presenza della tensione, per esempio attaccando un altro apparecchio.
<b>Il motore ha smesso di lavorare.</b>	Il motore dell'apparecchio è sovraccarico, è intervenuta l'apposita protezione termica.	<b>Togliere il cavo di alimentazione dalla presa.</b> Controllare e liberare il passaggio aria sulle griglie di ingresso e di uscita aria. Aspettare che l'apparecchio si raffreddi.
<b>Non si riesce a staccare l'accessorio.</b>	Non avete premuto il pulsante EJECT (1).	Premere il pulsante EJECT (1) e poi riprovare a staccare l'accessorio.
<b>L'accessorio non funziona correttamente.</b>	L'accessorio non è montato correttamente.	Assicurarsi che l'accessorio sia montato correttamente.

## ASSISTENZA

La manutenzione più impegnativa e/o la riparazione che richiede l'intervento sulle parti interne dell'apparecchio devono essere effettuate esclusivamente dal centro di assistenza autorizzato o da una persona esperta e qualificata.

## PROTEZIONE DELL'AMBIENTE

- Riciclare imballi e prodotti vecchi, alla fine di loro ciclo di vita.
- La scatola in cui si acquista il prodotto può essere recuperata come rifiuto differenziato.
- I sacchetti in polietilene (PE) possono essere recuperati come rifiuto differenziato.

#### Riciclaggio del prodotto alla fine della sua vita utile



L'apparecchio è identificato in conformità alla Direttiva 2012/19/EU del Parlamento europeo e del Consiglio sui rifiuti di apparecchiature elettriche ed elettroniche (WEEE). Il simbolo riportato sul prodotto indica che il prodotto stesso non può essere smaltito come rifiuto urbano. Va portato in un centro di raccolta dei rifiuti elettrici ed elettronici. Provvedendo allo smaltimento corretto del prodotto si può prevenire l'impatto negativo sull'ambiente e/o sulla salute umana nel caso di mancato riciclaggio. Lo smaltimento deve essere effettuata in conformità alle norme regolanti la gestione dei rifiuti. Le maggiori informazioni sulle modalità dello smaltimento del prodotto sono reperibili presso l'ufficio locale di amministrazione pubblica oppure nel negozio dove il prodotto è stato acquistato.



Il presente prodotto rispetta tutti i requisiti elementari stabiliti dalle normative EU inerenti.

Il produttore si riserva di apportare le modifiche ai testi relativi al prodotto, al suo disegno e alle relative specifiche tecniche senza preavviso.



## AGRADECIMIENTO

Gracias por comprar este producto de la marca Concept y esperamos que quede satisfecho con él durante todo el tiempo que lo use.

Antes de usar el producto, lea con cuidado todo el manual y luego guárdelo. Asegúrese de que las demás personas que vayan a utilizar el producto se familiaricen con el presente manual.

Parámetros técnicos	
Tensión	220–240 V ~ 50/60 Hz
Potencia de entrada	500 W
Nivel de ruido	80 dB(A)
Operación ininterrumpida (KB)	batido/amasado (velocidad 1-5) - max. 5 min.

## ADVERTENCIAS IMPORTANTES DE SEGURIDAD

- No emplee el artefacto de una manera diferente a la descrita en el presente manual.
- Antes de utilizar por primera vez el artefacto, retire el embalaje y los materiales promocionales.
- Verifique que la tensión de red se corresponda a los valores indicados en la placa.
- No deje el artefacto desatendido si está encendido o conectado a un tomacorriente.
- Desconecte el artefacto de la red eléctrica cuando no esté en uso.
- Al desenchufar el artefacto, no tire del cable, sino del enchufe.
- No permita que el artefacto sea manipulado por niños o personas no capacitadas y utilícelo fuera de su alcance.
- Las personas con capacidad de movimiento o percepción sensorial reducidas, o con insuficiente capacidad mental, o personas no familiarizadas con su manejo deben utilizar el artefacto únicamente bajo la supervisión de una persona responsable, familiarizada con su uso.
- Tenga especial cuidado si emplea el artefacto en las cercanías de niños.
- No permita que el artefacto sea usado como juguete.
- Evite que el cable de alimentación cuelgue del borde de la zona de trabajo, en donde podría alcanzarlo un niño.
- No utilice el artefacto al aire libre o en superficies mojadas. Peligro de electrocución.
- No utilice otros accesorios que los recomendados por el fabricante.

- No emplee el artefacto si el cable o el enchufe estuviesen dañados. Haga reparar la avería de inmediato por un servicio autorizado.
- No tire ni mueva el artefacto por el cable de alimentación.
- Mantenga al artefacto alejado de fuentes de calor como radiadores, hornos, etc. Resguárdelo de la luz directa del sol y la humedad.
- No toque el artefacto con las manos mojadas o húmedas.
- Al instalar accesorios, limpiar o en caso de averías, desconecte el artefacto y desenchúfelo.
- El artefacto está destinado únicamente para uso hogareño; no está destinado para uso comercial.
- No sumerja el cable, el enchufe o el artefacto en agua u otro líquido.
- Controle regularmente el artefacto y el cable por daños. No encienda el artefacto si está dañado.
- No toque las piezas móviles del artefacto cuando esté en uso.
- Durante el uso, mantenga el pelo, los dedos y la ropa apartados de las partes móviles del artefacto.
- Los accesorios no deben ser empleados en hornos microondas. Antes de limpiar el accesorio, extráigalo de la batidora.
- Algunas partes pueden mantenerse en movimiento por algunos momentos luego de apagar el motor. Manténgase alejado de ellas hasta que se hayan detenido.
- Utilice el artefacto únicamente para procesar alimentos.
- La temperatura máxima permitida para procesar alimentos es de 80° C. ¡No utilice el artefacto en alimentos hirviendo!
- No repare usted mismo el artefacto. Diríjase a un servicio autorizado.
- Los niños mayores de 8 años y las personas mayores o con capacidades físicas o mentales reducidas, o con insuficiente experiencia y conocimientos pueden utilizar el artefacto únicamente bajo supervisión o si se les ha enseñado a utilizarlo de una manera segura y son conscientes de los eventuales riesgos. El mantenimiento y limpieza realizados por el usuario no pueden ser llevados a cabo por niños menores de 8 años y sin supervisión. Los niños menores de 8 años deben mantenerse fuera del alcance del artefacto y su cable. Los niños no deben jugar con el artefacto.

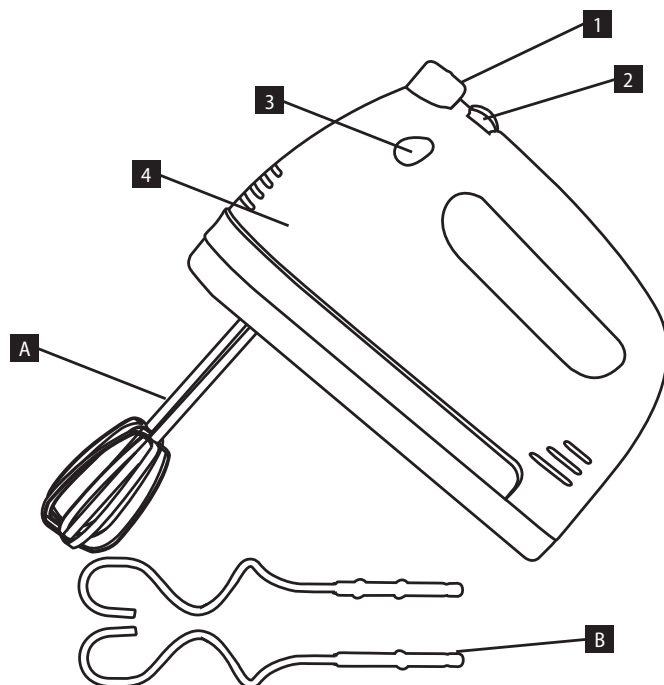
**En caso de incumplimiento de las instrucciones del fabricante, cualquier reparación no será reconocida por la garantía.**

## DESCRIPCIÓN DEL PRODUCTO

- 1 Botón para soltar los accesorios EJECT
- 2 Interruptor de velocidad
- 3 Turbo
- 4 Cuerpo del aparato

### Accesorios

- A Batidores  
B Ganchos amasadores



## MANUAL DE USO

### ADVERTENCIA

¡Desenchufe el artefacto antes de instalar o cambiar los accesorios! Por motivos de higiene, antes de poner en funcionamiento un artefacto nuevo, se aconseja limpiarlo con un trapo húmedo y lavar con agua caliente todas las piezas lavables.

No utilice accesorios diferentes al mismo tiempo.

### Batidoras y ganchos para amasar

Las batidoras sirven para espumas, cremas, yemas, o masas finas para omelettes y panqueques.

Los ganchos para amasar sirven para preparar masa de pasta, levada, de panes dulces, etc.

El tiempo máximo de funcionamiento ininterrumpido del artefacto es de 5 minutos en las velocidades 1-5. Pasado este tiempo, se lo debe dejar enfriar por 15 minutos.



Fig. 1

1. Inserte los accesorios en la parte inferior del artefacto y gírelos suavemente hasta que estén fijados.  
**¡Atención! Inserte el gancho amasador con anillo (Fig. 1) en el orificio más grande.**
2. Extienda el cable de alimentación. Asegúrese de que no esté en contacto con una fuente de calor. Enchufe el cable en un tomacorriente.
3. Sostenga el artefacto con una mano y el recipiente con la otra.
4. Introduzca los batidores (o ganchos amasadores) del aparato en el recipiente y coloque el selector de velocidad en la velocidad deseada. Pulse brevemente el botón Turbo (3) para aumentar la velocidad al máximo.
5. Cuando termine de batir/amasar, coloque el interruptor en la posición "0". Espere a que las varillas batidoras (o los ganchos amasadores) se detengan y desenchufe la batidora de la toma de corriente.
6. Presione EJECT (1) para liberar los accesorios y límpielos de inmediato con agua caliente.

**¡Atención! Cuando utilice el artefacto, no acerque los batidores/ganchos a los lados del recipiente, porque podría provocar un mal funcionamiento.**

**¡Atención! Para evitar el sobrecalentamiento, no deje el artefacto en funcionamiento por más de 5 minutos y déjelo enfriar a temperatura ambiente antes de volverlo a usar.**

**¡Atención! Cuando utilice una batidora de mano, no suelte los ganchos batidores/amasadores. Manipule siempre los accesorios después de que éstos se hayan detenido por completo.**

### Observación:

- Para evitar salpicaduras, coloque los batidores o ganchos amasadores dentro del recipiente de mezcla antes de encender el aparato.
- Ajuste la velocidad en función del tipo de alimento. Empiece siempre a baja velocidad y aumente gradualmente la velocidad. A medida que la mezcla se espese durante el proceso aumente la potencia cambiando a una velocidad más alta.

### Método indicativo de uso

Velocidad		Uso
1	Mezclado	Mezcla de gran cantidad de ingredientes o ingredientes secos como harina, azúcar, etc.
2	Batido lento	Batir el líquido en los ingredientes a granel.
3	Mezclado y batido	Batir masa de torta.
4	Mezclado y batido	Batir masa de tarta, mantequilla con azúcar, etc.
5	Mezclado y batido rápido	Batir masa de tarta, huevos, nata montada, glaseado, puré de patatas.

## LIMPIEZA Y MANTENIMIENTO

Apague y desenchufe el artefacto antes de limpiarlo y luego de usarlo.

Limpie el cuerpo con un trapo húmedo.

No utilice estropajo de acero, productos abrasivos o disolventes.

Lave los accesorios en agua caliente con detergente y enjuáguelos con agua limpia, o los puede lavar en un lavavajillas.

## SOLUCIÓN DE PROBLEMAS

Problema	Causa	Solución
<b>El motor no funciona.</b>	Desenchufado o mal enchufado.	Controle la conexión del enchufe.
	El tomacorriente no está energizado.	Verifique la presencia de tensión con otro artefacto.
<b>El motor dejó de funcionar.</b>	Sobrecarga, se activó el fusible contra recalentamiento.	<b>Desenchufe el cable.</b> Controle y permita el flujo de aire por las rejillas de entrada y salida. Deje que el artefacto se enfríe.
<b>No se puede desconectar el accesorio.</b>	No presionó EJECT (1).	Presione EJECT (1) e intente desmontar el accesorio.
<b>El accesorio no funciona bien.</b>	El accesorio no está bien instalado.	Compruebe que el accesorio esté bien instalado.

## SERVICIO

El mantenimiento de carácter más amplio o las reparaciones que requieran intervenir en las piezas internas del producto deben ser realizados por un servicio profesional.

## PROTECCIÓN AL MEDIO AMBIENTE

- Dé preferencia al reciclado de los materiales de embalaje y los artefactos viejos.
- La caja puede ser desechada con la recolección de residuos clasificados.
- Las bolsas de polietileno (PE) deben ser llevadas para su reciclaje.

### Reciclaje del artefacto al final de su vida útil:



El artefacto está etiquetado de acuerdo con la Directiva Europea 2012/19/EU sobre Residuos de Artefactos Eléctricos y Electrónicos (WEEE). El símbolo en el producto o su embalaje indica que este no debe ser incluido entre los residuos domésticos. Debe ser llevado a un centro de recolección para el reciclaje de dispositivos eléctricos o electrónicos. Procurar la correcta liquidación del producto ayuda a prevenir efectos negativos en el medio ambiente y la salud humana que podrían ser resultado de la liquidación incorrecta del producto. El artefacto debe ser desechado conforme las normas para la gestión de residuos. Podrá obtener información más detallada sobre el reciclaje del producto en la autoridad local, el servicio de tratamiento de residuos correspondiente o la tienda en donde fue adquirido.



El producto cumple con todos los requisitos básicos de las directivas EU aplicables.

El fabricante se reserva el derecho de realizar cambios en el texto, el diseño y las especificaciones técnicas.

## MULȚUMIRE

Vă mulțumim pentru achiziționarea produsului marca Concept și vă dorim să fiți mulțumiți de produsul nostru pe întreaga durată de utilizare a acestuia.

Înainte de prima utilizare citiți cu atenție și în întregime manualul de utilizare și păstrați-l pentru o consultare ulterioară. Asigurați-vă că și celelalte persoane care vor folosi produsul sunt familiarizate cu instrucțiunile prezentate în prezentul manual.

Parametri tehnici	
Tensiune	220-240 V ~ 50/60 Hz
Consum de putere	500 W
Nivel acustic	80 dB(A)
Durata de funcționare neîntreruptă (KB)	batere/frământare (viteza 1-5) – max. 5 min.

## INDICAȚII IMPORTANTE PRIVIND SECURITATEA

- Nu utilizați aparatul în alt mod decât cel descris în prezentul manual.
- Înainte de prima utilizare îndepărtați de pe aparat întregul material de ambalare și materialele de marketing.
- Asigurați-vă că tensiunea rețelei corespunde cu valorile înscrise pe eticheta aparatului.
- Nu lăsați aparatul fără supraveghere în timp ce este pornit, eventual racordat la priza de curent electric.
- Scoateți aparatul din priză când nu este utilizat.
- La scoaterea aparatului din priză de curent electric nu trageți niciodată de cablu, prindeți de ștecăr și scoateți-l prin tragere.
- Nu permiteți copiilor sau persoanelor cu dizabilități să manipuleze cu aparatul, folosiți-l în afara accesului acestora.
- Persoanele cu capacitatea motrică redusă, cu percepția simțului redusă, cu capacitatea intelectuală insuficientă sau persoanele nefamiliarizate cu deservire, trebuie să folosească aparatul doar sub supravegherea unei persoane responsabile, familiarizate cu deservirea.
- Acordați atenție sporită la folosirea aparatului în apropierea copiilor.
- Nu permiteți folosirea aparatului drept jucărie.
- Împiedicați atârănarea cablului de alimentare peste muchia blatului de lucru, în locul unde copiii ar putea să ajungă la acesta.
- Nu folosiți aparatul în aer liber sau pe suprafețe umede, există pericol de electrocutare.
- Nu folosiți alte accesorii decât cele recomandate de către producător.

- Nu folosiți niciodată aparatul care are cablul de alimentare sau ștecărul deteriorate, asigurați neîntârziat eliminarea defectului de către un service autorizat. Nu trageți și nu transportați aparatul ținându-l de cablul de alimentare.
- Păstrați aparatul la departe de sursele de căldură precum calorifere, cuptoare ș.a.m.d. Feriți-l de radiațiile solare directe sau umezeală.
- Nu atingeți aparatul cu mâinile ude sau umede.
- Opritiți aparatul și scoateți ștecărul din priză înaintea montării accesoriilor, a curățării sau în caz de defecțiune.
- Aparatul este destinat doar utilizării casnice, nu este destinat uzului comercial.
- Nu cufundați cablul de alimentare, ștecărul sau aparatul în apă sau într-un alt lichid. Controlați periodic aparatul și cablul de alimentare dacă nu prezintă deteriorări. Nu porniți aparatul dacă este defect.
- Nu atingeți componentele în mișcare în timp ce aparatul funcționează.
- La utilizarea aparatului, a se evita contactul părului, degetelor și a îmbrăcăminteii cu elementele în mișcare ale aparatului.
- Accesoriile aparatului nu trebuie folosite în cuptorul cu microunde. Antes de limpiar el accesorio, extráigalo de la batidora.
- Anumite componente pot continua să se miște încă scurt timp după oprirea motorului și scoaterea cablului de alimentare din priză. Așteptați până la oprirea completă a acestora.
- Folosiți aparatul doar pentru procesarea alimentelor.
- Temperatura maximă admisă a alimentelor procesate este de 80 °C. Nu folosiți aparatul pentru alimente foarte fierbinți!
- Nu reparați aparatul prin forțe proprii. Apelați la un service autorizat.
- Acest aparat poate fi utilizat de către copiii cu vârsta de 8 ani și peste și de către persoanele cu dizabilități fizice sau capacitate mentală redusă sau experiență și cunoștințe insuficiente doar dacă sunt supravegheate sau au fost familiarizate cu utilizarea în siguranță a aparatului și pricep eventualele pericole. Curățarea și întreținerea efectuată de către utilizator nu poate fi exercitată de către copii care nu au vârsta de peste 8 ani și nu sunt supravegheați. Copiii sub 8 ani trebuie să păstreze distanța de siguranță față de aparat și cablu de alimentare. Copiii nu au voie să se joace cu aparatul.

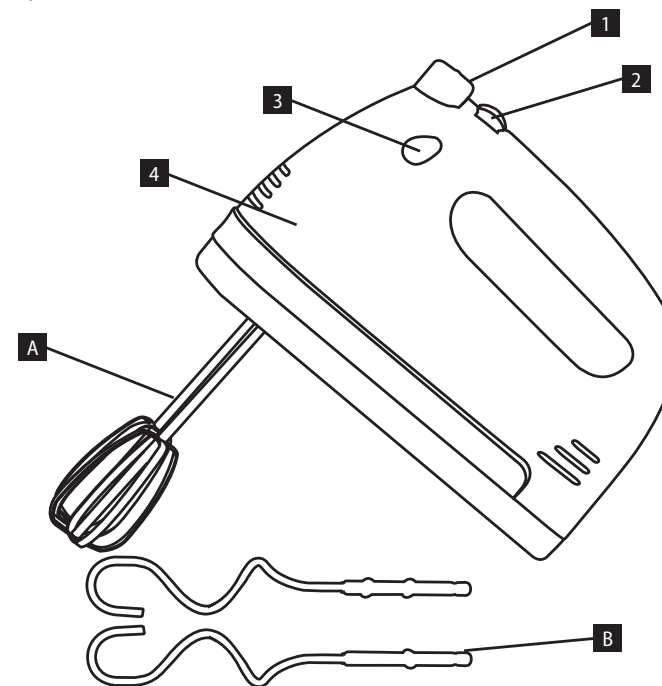
**La nerespectarea instrucțiunilor producătorului, eventuala reparație nu poate fi recunoscută drept reparație de garanție.**

## DESCRIEREA PRODUSULUI

- 1 Buton pentru eliberarea atașamentelor EJECT
- 2 Comutator de viteză
- 3 Turbo
- 4 Corpul aparatului

### Accesorii

- A Bătături de bătut  
B Cârlige de frământat



## INSTRUCȚIUNI DE UTILIZARE

### AVERTIZARE

Scoateți întotdeauna ștecărul din priză înainte de asamblare sau dezasamblare a accesoriilor! Înainte de a pune aparatul în funcțiune, din motive igienice, ar trebui să-l ștergeți cu o cârpă umedă și să spălați toate componentele amovibile în apă caldă.

Nu folosiți niciodată diferite accesorii în același timp!

### Palete tel și cârlige de frământat

Paletele tel sunt destinate bătutii spumei, a smântânii, gălbenușurilor, pregătirea cremelor sau a aluatului rar pentru omlete și clătite.

Cârligele de frământat servesc pregătirii aluatului frământat, cu drojdie, a aluatului de turtă etc.

Durata maximă de funcționare neîntreruptă a aparatului (KB) este de 5 minute la viteze 1-5. După aceea, lăsați aparatul să se răcească cel puțin 15 minute.

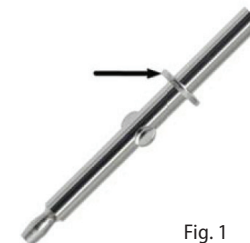


Fig. 1

1. Introduceți telul de batere sau cârligele de frământat în orificiile din partea de jos a aparatului și rotiți ușor cu ele, până ce se fixează bine.  
**Atenție! Introduceți cârligul de frământare cu inel (Fig. 1) în orificiul mai mare.**
2. Desfășurați în întregime cablul de alimentare. Asigurați-vă că nu atinge nici o sursă apropiată de căldură. Introduceți ștecărul în priză de curent electric.
3. Cu o mână țineți corpul aparatului, cu cealaltă mână țineți vasul de batere/frământare.
4. Introduceți mustățile (sau cârligele de frământat) ale aparatului în recipientul cu alimente și deplasați comutatorul de viteză la viteza dorită. Apăsăți scurt butonul Turbo (3) pentru a crește viteza la maxim.
5. Când baterea/frământarea este terminată, mutați comutatorul în poziția "0". Așteptați până când batoanele (sau cârligele de frământat) se opresc și scoateți mixerul din priză.
6. Prin apăsarea butonului EJECT (1) eliberați telurile de batere sau cârligele de frământat și clătiți-le imediat sub jet de apă caldă.

**Atenție! La utilizarea aparatului, nu apropiați telurile/cârligele de pereții vasului. S-ar putea ajunge la defecțiune.**

**Atenție! Pentru a preveni supraîncălzirea, nu lăsați aparatul pornit mai mult de 5 minute. Înainte de o altă utilizare, lăsați să se răcească la temperatura camerei.**

**Atenție! Când folosiți un mixer de mână, nu eliberați batoanele/cârligele de frământat. Manipulați întotdeauna accesoriile numai după ce acestea s-au oprit complet.**

#### Modul orientativ de utilizare

Viteza		Utilizare
1	Mixare/amestecare	Mixarea unei cantități mari de materii prime sau materii prime uscate, precum făina, zahărul etc.
2	Batere înceată	Amestecarea lichidului în materii prime pulverulente.
3	Mixare și batere	Baterea aluatului de tort.
4	Mixare și batere	Baterea aluatului de prăjituri, a untului cu zahăr, etc.
5	Mixare și batere rapidă	Bătut aluat pentru prăjituri, ouă, frișcă, glazură, piure de cartofi.

#### CURĂȚARE ȘI ÎNTREȚINERE

Înainte de curățare și după utilizare, opriți aparatul și deconectați-l de la priză de curent electric.

Corpul aparatului curățați cu o cârpă umedă.

Pentru curățarea aparatului nu folosiți spălător de sârmă, agenți abrazivi sau solvenți.

Telurile de batere și cârligele de frământat le puteți spăla în apă caldă cu detergent și clătiți-le în apă curată sau le puteți spăla în mașină de spălat vase.

#### SOLUȚIONAREA PROBLEMELOR

Defecțiunea	Cauza	Soluția
<b>Motorul nu pornește.</b>	Ștecărul introdus puțin sau necorespunzător în priză.	Verificați conexiunea ștecărului.
	Priza nu este alimentată.	Verificați existența tensiunii, de exemplu, cu un alt aparat.
<b>Motorul a încetat să funcționeze.</b>	Suprasolicitarea motorului aparatului, a reacționat siguranța termică împotriva supraîncălzirii.	<b>Scoateți cablul de alimentare din priză.</b> Verificați și eliberați trecerea aerului prin grila de intrare și de ieșire. Lăsați aparatul să se răcească.
<b>Accesoriile nu pot fi desprinse.</b>	Nu ați apăsăat butonul EJECT (1).	Apăsăți și rugăm butonul EJECT (1) și după aceea încercați să desprindeți accesoriile.
<b>Accesoriile nu funcționează corect.</b>	Accesoriile nu sunt introduse corect.	Asigurați-vă că ați introdus corect accesoriile.

#### SERVICE

Întreținerea cu caracter mai amplu sau reparația care necesită o intervenție la părțile interioare ale produsului, trebuie efectuată de către o persoană calificată sau de un service.

#### PROTECȚIA MEDIULUI

- Optați pentru reciclarea materialelor de ambalare și a aparatelor vechi.
- Cutia de la aparat poate fi predată la un centru de colectare a deșeurilor sortate.
- Predați pungile din polietilenă (PE) la un centru de colectare a materialelor în vederea reciclării.

#### Reciclarea aparatului la sfârșitul duratei de viață:



Acest aparat este însemnat în conformitate cu Directiva Europeană 2012/19/EU privind deșeurile de echipamente electrice și electronice (WEEE). Simbolul de pe produs sau de pe ambalaj indică faptul că acest produs nu aparține deșeurilor menajere. Trebuie dus la un centru de colectare pentru reciclarea echipamentelor electrice și electronice. Prin asigurarea eliminării corecte a acestui produs veți contribui la prevenirea impactului negativ asupra mediului și a sănătății umane, care ar fi cauzate prin eliminare necorespunzătoare. Eliminarea trebuie efectuată în conformitate cu reglementările privind gestionarea deșeurilor. Informații mai detaliate privind reciclarea acestui produs veți obține de la autoritățile locale competente, serviciile de eliminare a deșeurilor menajere sau în magazinul unde ați cumpărat produsul.



Acest produs îndeplinește toate cerințele de bază ale Directivei EU relevante.

Modificările textului, a designului și a specificațiilor tehnice pot fi făcute fără o atenționare prealabilă. Ne rezervăm dreptul la efectuarea acestor modificări.